

Engineering Data Book



Indoor unit

RAS-05BKV-E

RAS-07BKV-E

RAS-10BKV-E

RAS-13BKV-E

RAS-16BKV-E

Outdoor unit

RAS-05BAV-E

RAS-07BAV-E

RAS-10BAV-E

RAS-13BAV-E

RAS-16BAV-E

Contents...

Specifications 2

**Dimensions of Indoor
and outdoor units** 3

Wiring diagrams 6

Sensible capacity table 8

Part load performance 13

Air speed distribution 18

**Sound characteristics
(NC Curve)** 23

Performance characteristic 28



Specifications

Performance data

Outdoor unit		RAS-05BAV-E	RAS-07BAV-E	RAS-10BAV-E	RAS-13BAV-E	RAS-16BAV-E
Indoor unit		RAS-05BKV-E	RAS-07BKV-E	RAS-10BKV-E	RAS-13BKV-E	RAS-16BKV-E
Cooling capacity	kW	1,5	2,0	2,5	3,1	4,4
Cooling range (min. - max.)	kW	(0,62 - 2,00)	(0,64 - 2,50)	(0,67 - 3,10)	(0,75 - 3,50)	1,1 - 4,8
Power input (min. -rated - max.)	kW C	(0,14 - 0,33 - 0,60)	(0,14 - 0,60 - 0,86)	(0,165 - 0,85 - 1,19)	(0,18 - 1,15 - 1,33)	0,21 - 1,56 - 1,72
P _{designc}	kW	1,5	2,0	2,5	3,1	4,4
EER	W/W	4,55	3,33	2,94	2,70	2,82
SEER		5,7	5,7	5,6	5,7	5,9
Energy efficiency class	C	A+	A+	A+	A+	A+
Seasonal electricity consumption	kWh/a C	92	123	156	190	261
Annual energy consumption	kWh	165	300	425	575	780
Heating capacity	kW	2,0	2,5	3,2	3,6	5,2
Heating range (min. - max.)	kW	(0,52 - 2,80)	(0,55 - 3,20)	(0,70 - 3,90)	(0,70 - 4,50)	(0,80 - 6,10)
Power input (min. -rated - max.)	kW H	(0,12 - 0,44 - 0,70)	(0,13 - 0,62 - 0,82)	(0,15 - 0,84 - 1,06)	(0,15 - 0,96 - 1,24)	(0,16 - 1,52 - 1,90)
P _{designh}	kW	1,6	1,8	2,4	2,8	4,0
COP	W/W	4,55	4,03	3,81	3,75	3,42
SCOP		4,0	4,0	4,0	4,0	4,2
Energy efficiency class	H	A+	A+	A+	A+	A+
Seasonal electricity consumption	kWh/a H	560	630	840	980	1333

Physical data indoor

Indoor unit		RAS-05BKV-E	RAS-07BKV-E	RAS-10BKV-E	RAS-13BKV-E	RAS-16BKV-E
Air Flow (h)	m ³ /h - l/s C	510 - 142	522 - 145	540 - 150	600 - 167	720 - 200
Air Flow (l)	m ³ /h - l/s C	234 - 65	234 - 65	240 - 67	264 - 73	318 - 88
Sound pressure level (h/l)	dB(A) C	38/22	38/22	40/23	41/24	44/25
Sound power level (h)	dB(A) C	53	54	55	56	59
Air Flow (h)	m ³ /h - l/s H	522 - 145	534 - 148	552 - 153	618 - 172	756 - 210
Air Flow (l)	m ³ /h - l/s H	246 - 68	246 - 68	252 - 70	294 - 82	348 - 97
Sound pressure level (h/l)	dB(A) H	39/22	40/22	41/23	42/24	43/26
Sound power level (h)	dB(A) H	54	55	56	57	58
Dimensions (hxw xd)	mm	293 x 798 x 230	293 x 798 x 230	293 x 798 x 230	293 x 798 x 230	293 x 798 x 230
Weight	kg	9	9	9	9	10

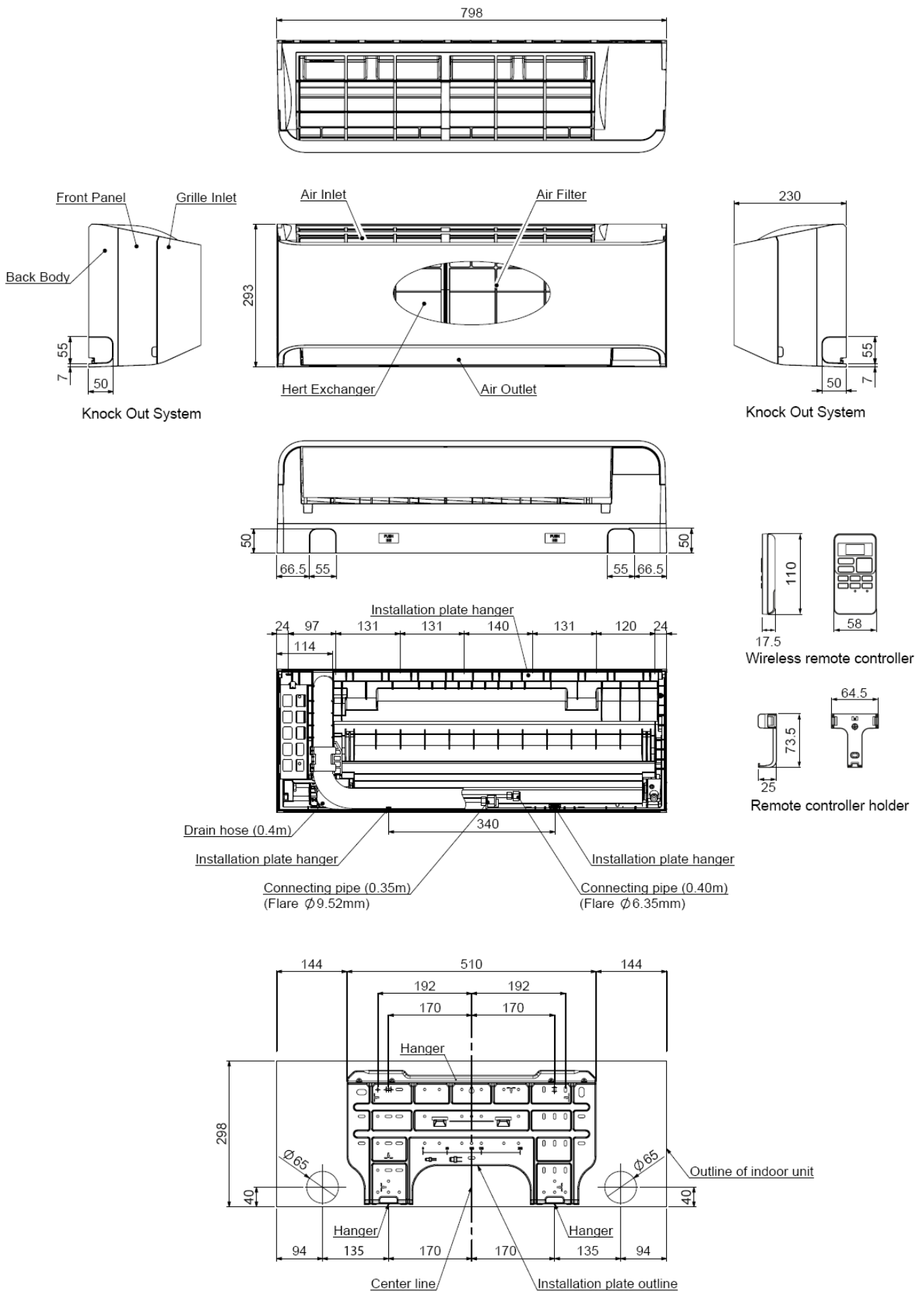
Physical data outdoor

Outdoor unit		RAS-05BAV-E	RAS-07BAV-E	RAS-10BAV-E	RAS-13BAV-E	RAS-16BAV-E
Air Flow (max)	m ³ /h - l/s C	1740 - 483	1740 - 483	1860 - 517	1980 - 550	2040 - 567
Sound pressure level (h)	dB(A) C	48	48	48	48	49
Sound power level (h)	dB(A) C	63	62	63	64	64
Operating range	°C C	-15 ~ 46	-15 ~ 46	-15 ~ 46	-15 ~ 46	-15~46
Air Flow (max)	m ³ /h - l/s H	1800 - 500	1800 - 500	1860 - 517	1980 - 550	2040 - 567
Sound pressure level (h)	dB(A) H	50	50	50	50	50
Sound power level (h)	dB(A) H	65	64	65	65	65
Operating range	°C H	-15 ~ 24	-15 ~ 24	-15 ~ 24	-15 ~ 24	-15~24
Dimensions (hxw xd)	mm	530 x 660 x 240	530 x 660 x 240	530 x 660 x 240	530 x 660 x 240	550x780x290
Weight	kg	21	21	21	22	34
Compressor type		DC Rotary	DC Rotary	DC Rotary	DC Rotary	DC Rotary
Flare connections (gas-liquid)		3/8" - 1/4"	3/8" - 1/4"	3/8" - 1/4"	3/8" - 1/4"	1/2" - 1/4"
Minimum pipe length	m	2	2	2	2	2
Maximum pipe length	m	15	15	15	15	20
Maximum height difference	m	12	12	12	12	12
Chargeless pipe length	m	15	15	15	15	15
Remote controller		WH-UA01NE	WH-UA01NE	WH-UA01NE	WH-UA01NE	WH-UA01NE
Power supply	V-ph-Hz	220-240/1/50	220-240/1/50	220-240/1/50	220-240/1/50	220-240/1/50

C = cooling mode

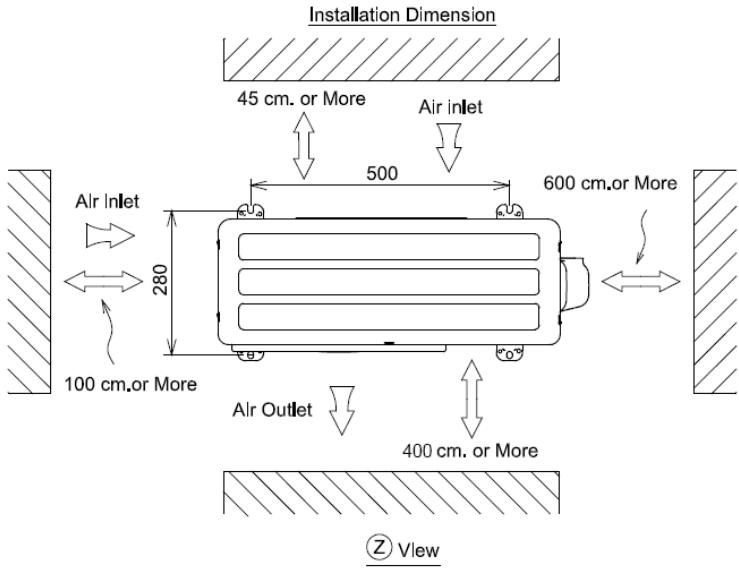
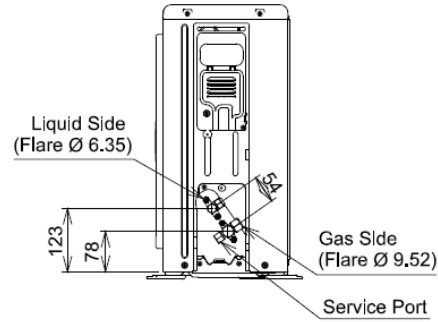
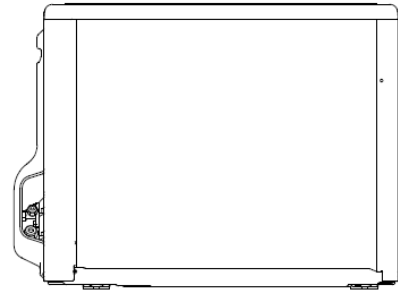
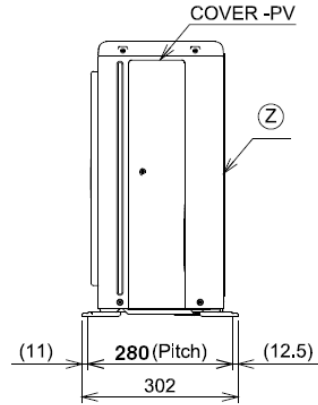
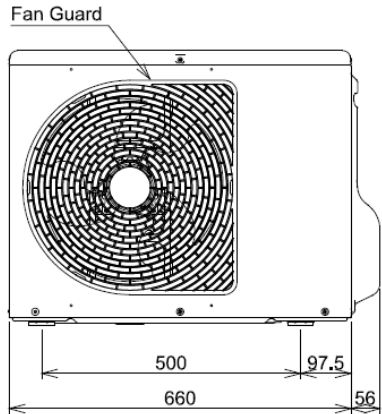
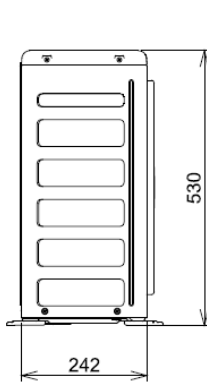
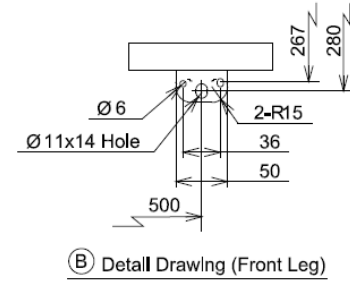
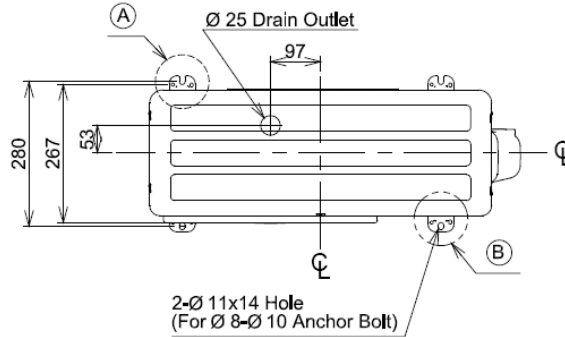
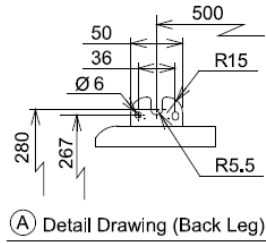
H = heating mode

Dimensions of Indoor units



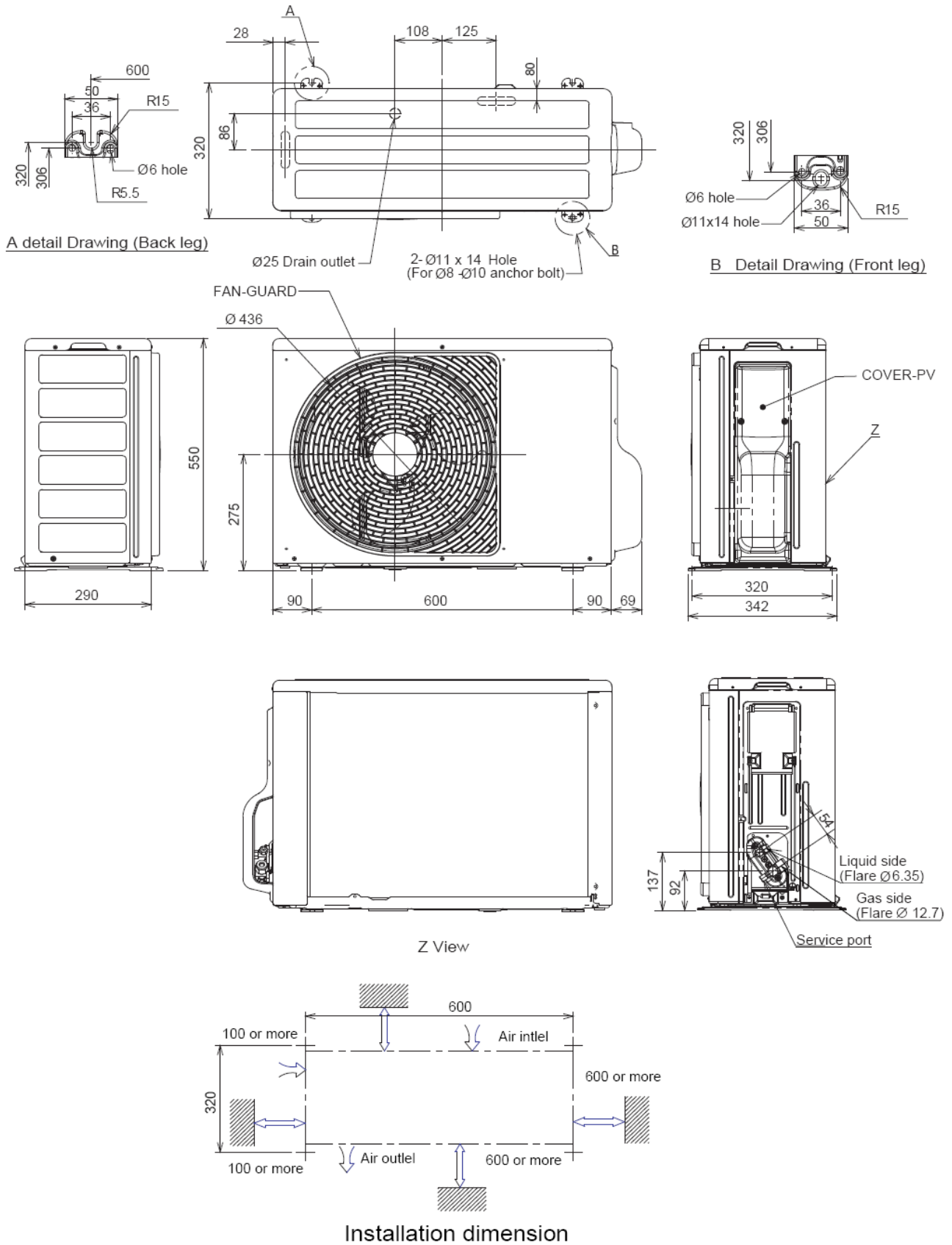
Dimensions of outdoor units

RAS-05BAV-E, RAS-07BAV-E, RAS-10BAV-E, RAS-13BAV-E



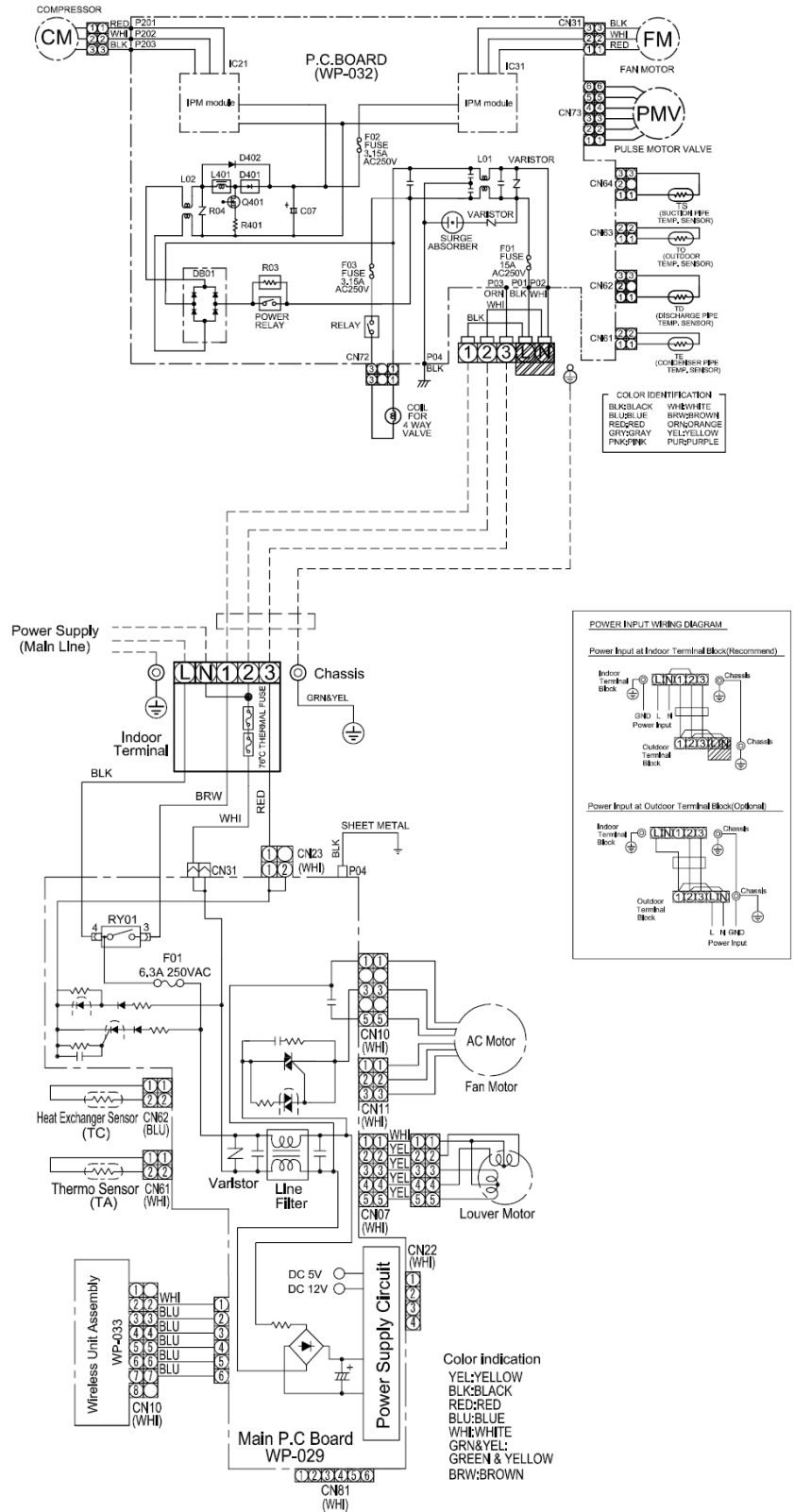
Dimensions of outdoor units

RAS-16BAV-E



Wiring diagrams

**RAS-05BKV-E / RAS-05BAV-E,
RAS-07BKV-E / RAS-07BAV-E,
RAS-10BKV-E / RAS-10BAV-E,
RAS-13BKV-E / RAS-13BAV-E**



Trend of Total & Sensible Heat Capacity / Indoor Air & Outdoor Air temperature

Product models: RAS-05BKV-E / RAS-05BAV-E

Specification

Total Cooling Capacity (TC)	1.50 kW
Sensible Heat Capacity (SHC)	1.20 kW

Standard Condition

Indoor	27°C (DB) / 19°C (WB)
Outdoor	35°C (DB) / 24°C (WB)

Outdoor air temperature (DB) °C	Indoor air temperature													
	20.0°C (DB) 14.0°C (WB)		23.0°C (DB) 16.0°C (WB)		26.0°C (DB) 18.0°C (WB)		27.0°C (DB) 19.0°C (WB)		28.0°C (DB) 20.0°C (WB)		30.0°C (DB) 22.0°C (WB)		32.0°C (DB) 24.0°C (WB)	
	TC	SHC	TC	SHC	TC	SHC	TC	SHC	TC	SHC	TC	SHC	TC	SHC
20	1.47	1.26	1.62	1.35	1.74	1.43	1.79	1.43	1.84	1.43	1.95	1.42	2.04	1.39
21	1.45	1.25	1.61	1.33	1.72	1.42	1.77	1.42	1.82	1.41	1.93	1.40	2.02	1.37
22	1.44	1.24	1.59	1.32	1.70	1.40	1.75	1.40	1.80	1.40	1.91	1.39	1.99	1.36
23	1.42	1.22	1.57	1.30	1.68	1.39	1.73	1.39	1.78	1.38	1.89	1.37	1.97	1.34
24	1.41	1.21	1.55	1.29	1.66	1.37	1.71	1.37	1.76	1.37	1.86	1.36	1.95	1.33
25	1.39	1.20	1.54	1.28	1.64	1.36	1.69	1.36	1.74	1.35	1.84	1.34	1.93	1.31
26	1.37	1.18	1.52	1.26	1.63	1.34	1.67	1.34	1.72	1.34	1.82	1.33	1.91	1.30
27	1.36	1.17	1.50	1.26	1.61	1.33	1.65	1.33	1.70	1.32	1.80	1.31	1.88	1.28
28	1.34	1.16	1.48	1.23	1.59	1.31	1.63	1.31	1.68	1.31	1.78	1.29	1.86	1.27
29	1.33	1.14	1.47	1.22	1.57	1.29	1.62	1.29	1.66	1.29	1.76	1.28	1.84	1.26
30	1.31	1.13	1.45	1.20	1.55	1.28	1.60	1.28	1.64	1.28	1.74	1.26	1.82	1.24
31	1.30	1.12	1.43	1.19	1.53	1.26	1.58	1.26	1.62	1.26	1.72	1.25	1.80	1.23
32	1.28	1.10	1.41	1.17	1.51	1.25	1.56	1.25	1.60	1.25	1.70	1.23	1.77	1.21
33	1.26	1.09	1.40	1.16	1.49	1.23	1.54	1.23	1.58	1.23	1.68	1.22	1.75	1.20
34	1.25	1.07	1.38	1.15	1.48	1.22	1.52	1.22	1.56	1.21	1.65	1.20	1.73	1.18
35	1.23	1.06	1.36	1.13	1.46	1.20	1.50	1.20	1.54	1.20	1.63	1.19	1.71	1.17
36	1.22	1.05	1.34	1.12	1.44	1.19	1.48	1.19	1.52	1.18	1.61	1.17	1.69	1.15
37	1.20	1.03	1.33	1.10	1.42	1.17	1.46	1.17	1.50	1.17	1.59	1.16	1.67	1.14
38	1.18	1.02	1.31	1.09	1.40	1.16	1.44	1.16	1.48	1.15	1.57	1.14	1.64	1.12
39	1.17	1.01	1.29	1.07	1.38	1.14	1.42	1.14	1.46	1.14	1.55	1.13	1.62	1.11
40	1.15	0.99	1.27	1.06	1.36	1.12	1.40	1.12	1.44	1.12	1.53	1.11	1.60	1.09
41	1.14	0.98	1.26	1.04	1.34	1.11	1.38	1.11	1.42	1.11	1.51	1.10	1.58	1.08
42	1.12	0.97	1.24	1.03	1.33	1.09	1.37	1.09	1.40	1.09	1.49	1.08	1.56	1.06
43	1.11	0.95	1.22	1.01	1.31	1.08	1.35	1.08	1.38	1.08	1.47	1.07	1.53	1.05
44	1.09	0.94	1.20	1.00	1.29	1.06	1.33	1.06	1.36	1.06	1.45	1.05	1.51	1.03
45	1.07	0.92	1.19	0.99	1.27	1.05	1.31	1.05	1.34	1.05	1.42	1.04	1.49	1.02
46	1.06	0.91	1.17	0.97	1.25	1.03	1.29	1.03	1.33	1.03	1.40	1.02	1.47	1.00

Trend of Total & Sensible Heat Capacity / Indoor Air & Outdoor Air temperature

Product models: RAS-07BKV-E / RAS-07BAV-E

Specification

Total Cooling Capacity (TC)	2.00 kW
Sensible Heat Capacity (SHC)	1.66 kW

Standard Condition

Indoor	27°C (DB) / 19°C (WB)
Outdoor	35°C (DB) / 24°C (WB)

Outdoor air temperature (DB) °C	Indoor air temperature													
	20.0°C (DB) 14.0°C (WB)		23.0°C (DB) 16.0°C (WB)		26.0°C (DB) 18.0°C (WB)		27.0°C (DB) 19.0°C (WB)		28.0°C (DB) 20.0°C (WB)		30.0°C (DB) 22.0°C (WB)		32.0°C (DB) 24.0°C (WB)	
	TC	SHC	TC	SHC	TC	SHC	TC	SHC	TC	SHC	TC	SHC	TC	SHC
20	1.96	1.75	2.16	1.86	2.32	1.98	2.39	1.98	2.45	1.98	2.60	1.97	2.72	1.93
21	1.94	1.73	2.14	1.84	2.29	1.96	2.36	1.96	2.43	1.96	2.57	1.95	2.69	1.91
22	1.92	1.71	2.12	1.82	2.27	1.94	2.33	1.94	2.40	1.94	2.54	1.92	2.66	1.89
23	1.90	1.69	2.09	1.80	2.24	1.92	2.31	1.92	2.37	1.92	2.51	1.90	2.63	1.87
24	1.87	1.67	2.07	1.78	2.22	1.90	2.28	1.89	2.35	1.90	2.49	1.88	2.60	1.85
25	1.85	1.65	2.05	1.76	2.19	1.87	2.26	1.87	2.32	1.87	2.46	1.86	2.57	1.83
26	1.83	1.63	2.02	1.74	2.17	1.85	2.23	1.85	2.29	1.85	2.43	1.84	2.54	1.81
27	1.81	1.61	2.00	1.72	2.14	1.83	2.21	1.83	2.27	1.83	2.40	1.82	2.51	1.79
28	1.79	1.59	1.98	1.70	2.12	1.81	2.18	1.81	2.24	1.81	2.37	1.80	2.48	1.77
29	1.77	1.58	1.95	1.68	2.09	1.79	2.15	1.79	2.22	1.79	2.35	1.78	2.45	1.75
30	1.75	1.56	1.93	1.66	2.07	1.77	2.13	1.77	2.19	1.77	2.32	1.76	2.42	1.73
31	1.73	1.54	1.91	1.64	2.04	1.75	2.10	1.75	2.16	1.75	2.29	1.73	2.40	1.71
32	1.71	1.52	1.88	1.62	2.02	1.73	2.08	1.72	2.14	1.72	2.26	1.71	2.37	1.68
33	1.68	1.50	1.86	1.60	1.99	1.70	2.05	1.70	2.11	1.70	2.23	1.69	2.34	1.66
34	1.66	1.48	1.84	1.58	1.97	1.68	2.03	1.68	2.08	1.68	2.21	1.67	2.31	1.64
35	1.64	1.46	1.81	1.56	1.94	1.66	2.00	1.66	2.06	1.66	2.18	1.65	2.28	1.62
36	1.62	1.44	1.79	1.54	1.92	1.64	1.97	1.64	2.03	1.64	2.15	1.63	2.25	1.60
37	1.60	1.43	1.77	1.52	1.89	1.62	1.95	1.62	2.00	1.62	2.12	1.61	2.22	1.58
38	1.58	1.41	1.74	1.50	1.87	1.60	1.92	1.60	1.98	1.60	2.09	1.59	2.19	1.56
39	1.56	1.39	1.72	1.48	1.84	1.58	1.90	1.57	1.95	1.58	2.07	1.56	2.16	1.54
40	1.54	1.37	1.70	1.46	1.82	1.55	1.87	1.55	1.93	1.55	2.04	1.54	2.13	1.52
41	1.52	1.35	1.67	1.44	1.79	1.53	1.85	1.53	1.90	1.53	2.01	1.52	2.10	1.50
42	1.50	1.33	1.65	1.42	1.77	1.51	1.82	1.51	1.87	1.51	1.98	1.50	2.07	1.48
43	1.47	1.31	1.63	1.40	1.74	1.49	1.79	1.49	1.85	1.49	1.95	1.48	2.04	1.46
44	1.45	1.29	1.60	1.38	1.72	1.47	1.77	1.47	1.82	1.47	1.93	1.46	2.02	1.43
45	1.43	1.28	1.58	1.36	1.69	1.45	1.74	1.45	1.79	1.45	1.90	1.44	1.99	1.41
46	1.41	1.26	1.56	1.34	1.67	1.43	1.72	1.43	1.77	1.43	1.87	1.42	1.96	1.39

Trend of Total & Sensible Heat Capacity / Indoor Air & Outdoor Air temperature

Product models: RAS-10BKV-E / RAS-10BAV-E

Specification

Total Cooling Capacity (TC)	2.50 kW
Sensible Heat Capacity (SHC)	2.00 kW

Standard Condition

Indoor	27°C (DB) / 19°C (WB)
Outdoor	35°C (DB) / 24°C (WB)

Outdoor air temperature (DB) °C	Indoor air temperature													
	20.0°C (DB) 14.0°C (WB)		23.0°C (DB) 16.0°C (WB)		26.0°C (DB) 18.0°C (WB)		27.0°C (DB) 19.0°C (WB)		28.0°C (DB) 20.0°C (WB)		30.0°C (DB) 22.0°C (WB)		32.0°C (DB) 24.0°C (WB)	
	TC	SHC	TC	SHC	TC	SHC	TC	SHC	TC	SHC	TC	SHC	TC	SHC
20	2.45	2.11	2.70	2.25	2.90	2.39	2.98	2.39	3.07	2.38	3.25	2.36	3.40	2.32
21	2.42	2.09	2.68	2.22	2.86	2.36	2.95	2.36	3.03	2.36	3.21	2.34	3.36	2.29
22	2.40	2.06	2.65	2.20	2.83	2.34	2.92	2.33	3.00	2.33	3.18	2.31	3.32	2.27
23	2.37	2.04	2.62	2.17	2.80	2.31	2.89	2.31	2.97	2.31	3.14	2.29	3.29	2.24
24	2.34	2.02	2.59	2.15	2.77	2.29	2.85	2.28	2.93	2.28	3.11	2.26	3.25	2.22
25	2.32	1.99	2.56	2.13	2.74	2.26	2.82	2.26	2.90	2.26	3.07	2.23	3.21	2.19
26	2.29	1.97	2.53	2.10	2.71	2.23	2.79	2.23	2.87	2.23	3.04	2.21	3.18	2.17
27	2.26	1.95	2.50	2.08	2.68	2.21	2.76	2.21	2.84	2.20	3.00	2.18	3.14	2.14
28	2.24	1.93	2.47	2.05	2.65	2.18	2.72	2.18	2.80	2.18	2.97	2.16	3.10	2.12
29	2.21	1.90	2.44	2.03	2.62	2.16	2.69	2.15	2.77	2.15	2.93	2.13	3.07	2.09
30	2.19	1.88	2.41	2.01	2.58	2.13	2.66	2.13	2.74	2.13	2.90	2.11	3.03	2.07
31	2.16	1.86	2.38	1.98	2.55	2.11	2.63	2.10	2.70	2.10	2.86	2.08	2.99	2.04
32	2.13	1.84	2.36	1.96	2.52	2.08	2.60	2.08	2.67	2.08	2.83	2.06	2.96	2.02
33	2.11	1.81	2.33	1.93	2.49	2.05	2.56	2.05	2.64	2.05	2.79	2.03	2.92	1.99
34	2.08	1.79	2.30	1.91	2.46	2.03	2.53	2.03	2.60	2.02	2.76	2.01	2.88	1.97
35	2.05	1.77	2.27	1.88	2.43	2.00	2.50	2.00	2.57	2.00	2.72	1.98	2.85	1.94
36	2.03	1.74	2.24	1.86	2.40	1.98	2.47	1.97	2.54	1.97	2.69	1.95	2.81	1.92
37	2.00	1.72	2.21	1.84	2.37	1.95	2.44	1.95	2.51	1.95	2.65	1.93	2.78	1.89
38	1.97	1.70	2.18	1.81	2.34	1.93	2.40	1.92	2.47	1.92	2.62	1.90	2.74	1.87
39	1.95	1.68	2.15	1.79	2.30	1.90	2.37	1.90	2.44	1.90	2.58	1.88	2.70	1.84
40	1.92	1.65	2.12	1.76	2.27	1.87	2.34	1.87	2.41	1.87	2.55	1.85	2.67	1.82
41	1.90	1.63	2.09	1.74	2.24	1.85	2.31	1.85	2.37	1.84	2.51	1.83	2.63	1.79
42	1.87	1.61	2.06	1.72	2.21	1.82	2.28	1.82	2.34	1.82	2.48	1.80	2.59	1.77
43	1.84	1.59	2.03	1.69	2.18	1.80	2.24	1.79	2.31	1.79	2.44	1.78	2.56	1.74
44	1.82	1.56	2.01	1.67	2.15	1.77	2.21	1.77	2.28	1.77	2.41	1.75	2.52	1.72
45	1.79	1.54	1.98	1.64	2.12	1.75	2.18	1.74	2.24	1.74	2.37	1.73	2.48	1.69
46	1.76	1.52	1.95	1.62	2.09	1.72	2.15	1.72	2.21	1.72	2.34	1.70	2.45	1.67

Trend of Total & Sensible Heat Capacity / Indoor Air & Outdoor Air temperature

Product models: RAS-13BKV-E / RAS-13BAV-E

Specification

Total Cooling Capacity (TC)	3.10 kW
Sensible Heat Capacity (SHC)	2.40 kW

Standard Condition

Indoor	27°C (DB) / 19°C (WB)
Outdoor	35°C (DB) / 24°C (WB)

Outdoor air temperature (DB) °C	Indoor air temperature													
	20.0°C (DB) 14.0°C (WB)		23.0°C (DB) 16.0°C (WB)		26.0°C (DB) 18.0°C (WB)		27.0°C (DB) 19.0°C (WB)		28.0°C (DB) 20.0°C (WB)		30.0°C (DB) 22.0°C (WB)		32.0°C (DB) 24.0°C (WB)	
	TC	SHC	TC	SHC	TC	SHC	TC	SHC	TC	SHC	TC	SHC	TC	SHC
20	3.04	2.54	3.35	2.70	3.59	2.87	3.70	2.86	3.80	2.86	4.03	2.82	4.21	2.76
21	3.00	2.51	3.32	2.67	3.55	2.84	3.66	2.83	3.76	2.83	3.98	2.79	4.17	2.73
22	2.97	2.48	3.28	2.64	3.51	2.81	3.62	2.80	3.72	2.80	3.94	2.76	4.12	2.70
23	2.94	2.45	3.25	2.61	3.48	2.78	3.58	2.77	3.68	2.77	3.90	2.73	4.08	2.67
24	2.91	2.43	3.21	2.58	3.44	2.75	3.54	2.74	3.64	2.73	3.85	2.70	4.03	2.64
25	2.87	2.40	3.17	2.55	3.40	2.72	3.50	2.71	3.60	2.70	3.81	2.67	3.99	2.61
26	2.84	2.37	3.14	2.53	3.36	2.68	3.46	2.68	3.56	2.67	3.77	2.64	3.94	2.58
27	2.81	2.34	3.10	2.50	3.32	2.65	3.42	2.65	3.52	2.64	3.72	2.61	3.89	2.56
28	2.78	2.32	3.06	2.47	3.28	2.62	3.38	2.62	3.48	2.61	3.68	2.58	3.85	2.53
29	2.74	2.29	3.03	2.44	3.24	2.59	3.34	2.58	3.43	2.58	3.64	2.55	3.80	2.50
30	2.71	2.26	2.99	2.41	3.20	2.56	3.30	2.55	3.39	2.55	3.59	2.52	3.76	2.47
31	2.68	2.24	2.96	2.38	3.17	2.53	3.26	2.52	3.35	2.52	3.55	2.49	3.71	2.44
32	2.64	2.21	2.92	2.35	3.13	2.50	3.22	2.49	3.31	2.49	3.51	2.46	3.67	2.41
33	2.61	2.18	2.88	2.32	3.09	2.47	3.18	2.46	3.27	2.46	3.46	2.43	3.62	2.38
34	2.58	2.15	2.85	2.29	3.05	2.44	3.14	2.43	3.23	2.43	3.42	2.40	3.58	2.35
35	2.55	2.13	2.81	2.26	3.01	2.41	3.10	2.40	3.19	2.40	3.38	2.37	3.53	2.32
36	2.51	2.10	2.78	2.24	2.97	2.38	3.06	2.37	3.15	2.37	3.33	2.34	3.49	2.29
37	2.48	2.07	2.74	2.21	2.93	2.34	3.02	2.34	3.11	2.33	3.29	2.31	3.44	2.26
38	2.45	2.04	2.70	2.18	2.90	2.31	2.98	2.31	3.07	2.30	3.25	2.28	3.40	2.23
39	2.42	2.02	2.67	2.15	2.86	2.28	2.94	2.28	3.02	2.27	3.20	2.25	3.35	2.20
40	2.38	1.99	2.63	2.12	2.82	2.25	2.90	2.25	2.98	2.24	3.16	2.22	3.31	2.17
41	2.35	1.96	2.60	2.09	2.78	2.22	2.86	2.22	2.94	2.21	3.12	2.19	3.26	2.14
42	2.32	1.94	2.56	2.06	2.74	2.19	2.82	2.18	2.90	2.18	3.07	2.16	3.21	2.11
43	2.28	1.91	2.52	2.03	2.70	2.16	2.78	2.15	2.86	2.15	3.03	2.13	3.17	2.08
44	2.25	1.88	2.49	2.00	2.66	2.13	2.74	2.12	2.82	2.12	2.99	2.09	3.12	2.05
45	2.22	1.85	2.45	1.97	2.62	2.10	2.70	2.09	2.78	2.09	2.94	2.06	3.08	2.02
46	2.19	1.83	2.42	1.94	2.59	2.07	2.66	2.06	2.74	2.06	2.90	2.03	3.03	1.99

Trend of Total & Sensible Heat Capacity / Indoor Air & Outdoor Air temperature

Product models: RAS-16BKV-E / RAS-16BAV-E

Specification

Total Cooling Capacity (TC)	4.40 kW
Sensible Heat Capacity (SHC)	3.75 kW

Standard Condition

Indoor	27°C (DB) / 19°C (WB)
Outdoor	35°C (DB) / 24°C (WB)

Outdoor air temperature (DB) °C	Indoor air temperature													
	20.0°C (DB) 14.0°C (WB)		23.0°C (DB) 16.0°C (WB)		26.0°C (DB) 18.0°C (WB)		27.0°C (DB) 19.0°C (WB)		28.0°C (DB) 20.0°C (WB)		30.0°C (DB) 22.0°C (WB)		32.0°C (DB) 24.0°C (WB)	
	TC	SHC	TC	SHC	TC	SHC	TC	SHC	TC	SHC	TC	SHC	TC	SHC
20	4.31	3.94	4.76	4.20	5.10	4.47	5.25	4.47	5.40	4.48	5.72	4.46	5.98	4.39
21	4.26	3.89	4.71	4.16	5.04	4.42	5.19	4.42	5.34	4.43	5.65	4.41	5.91	4.34
22	4.22	3.85	4.66	4.11	4.99	4.38	5.13	4.38	5.28	4.38	5.59	4.36	5.85	4.29
23	4.17	3.81	4.61	4.07	4.93	4.33	5.08	4.33	5.22	4.33	5.53	4.31	5.78	4.25
24	4.12	3.77	4.55	4.02	4.88	4.28	5.02	4.28	5.16	4.28	5.47	4.26	5.72	4.20
25	4.08	3.72	4.50	3.98	4.82	4.23	4.96	4.23	5.11	4.24	5.41	4.22	5.66	4.15
26	4.03	3.68	4.45	3.93	4.77	4.18	4.91	4.18	5.05	4.19	5.35	4.17	5.59	4.11
27	3.99	3.64	4.40	3.89	4.71	4.13	4.85	4.14	4.99	4.14	5.28	4.12	5.53	4.06
28	3.94	3.60	4.35	3.84	4.66	4.09	4.80	4.09	4.93	4.09	5.22	4.07	5.46	4.01
29	3.89	3.55	4.30	3.80	4.60	4.04	4.74	4.04	4.87	4.04	5.16	4.02	5.40	3.96
30	3.85	3.51	4.25	3.75	4.55	3.99	4.68	3.99	4.82	4.00	5.10	3.98	5.33	3.92
31	3.80	3.47	4.20	3.71	4.49	3.94	4.63	3.94	4.76	3.95	5.04	3.93	5.27	3.87
32	3.75	3.43	4.14	3.66	4.44	3.89	4.57	3.89	4.70	3.90	4.98	3.88	5.21	3.82
33	3.71	3.38	4.09	3.62	4.38	3.85	4.51	3.85	4.64	3.85	4.92	3.83	5.14	3.77
34	3.66	3.34	4.04	3.57	4.33	3.80	4.46	3.80	4.58	3.80	4.85	3.78	5.08	3.73
35	3.61	3.30	3.99	3.53	4.27	3.75	4.40	3.75	4.53	3.75	4.79	3.74	5.01	3.68
36	3.57	3.26	3.94	3.48	4.22	3.70	4.34	3.70	4.47	3.71	4.73	3.69	4.95	3.63
37	3.52	3.22	3.89	3.43	4.16	3.65	4.29	3.65	4.41	3.66	4.67	3.64	4.88	3.59
38	3.48	3.17	3.84	3.39	4.11	3.61	4.23	3.61	4.36	3.61	4.61	3.59	4.82	3.54
39	3.41	3.12	3.77	3.33	4.04	3.54	4.16	3.54	4.27	3.55	4.53	3.53	4.73	3.48
40	2.57	2.34	2.84	2.50	3.04	2.66	3.13	2.66	3.22	2.67	3.41	2.65	3.56	2.61
41	2.48	2.26	2.73	2.41	2.93	2.57	3.01	2.57	3.10	2.57	3.28	2.56	3.43	2.52
42	2.38	2.18	2.63	2.32	2.82	2.47	2.90	2.47	2.98	2.48	3.16	2.46	3.31	2.43
43	2.29	2.09	2.53	2.23	2.71	2.38	2.79	2.38	2.87	2.38	3.04	2.37	3.18	2.33
44	2.20	2.01	2.43	2.14	2.60	2.28	2.68	2.28	2.75	2.28	2.92	2.27	3.05	2.24
45	2.11	1.92	2.33	2.05	2.49	2.19	2.56	2.19	2.64	2.19	2.79	2.18	2.92	2.14
46	2.01	1.84	2.22	1.96	2.38	2.09	2.45	2.09	2.52	2.09	2.67	2.08	2.79	2.05

Part load performance

Single Split Type

Indoor: RAS-05BKV-E

Outdoor: RAS-05BAV-E

	Cooling		Heating	
	Q	P	Q	P
Minimum (W)	620	140	520	120
Rating (W)	1500	330	2000	440
Maximum (W)	2000	600	2800	700

Cooling

Outdoor Temperature DB (°C)	Parts Load (%)																					
	100		90		80		70		60		50		40		30		20		10			
	Q	P	Q	P	Q	P	Q	P	Q	P	Q	P	Q	P	Q	P	Q	P	Q	P		
20	1789	259	1610	234	1431	208	1252	183	1073	157	894	132	739	110	739	110	739	110	739	110	739	110
21	1770	264	1593	238	1416	212	1239	186	1062	160	885	134	731	112	731	112	731	112	731	112	731	112
22	1750	269	1575	242	1400	216	1225	189	1050	163	875	137	723	114	723	114	723	114	723	114	723	114
23	1731	273	1558	246	1385	220	1212	193	1039	166	866	139	715	116	715	116	715	116	715	116	715	116
24	1712	278	1541	251	1369	223	1198	196	1027	169	856	142	708	118	708	118	708	118	708	118	708	118
25	1693	283	1523	255	1354	227	1185	199	1016	172	846	144	700	120	700	120	700	120	700	120	700	120
26	1673	287	1506	259	1339	231	1171	203	1004	175	837	146	692	122	692	122	692	122	692	122	692	122
27	1654	292	1489	263	1323	235	1158	206	992	177	827	149	684	124	684	124	684	124	684	124	684	124
28	1635	297	1471	268	1308	239	1144	209	981	180	817	151	676	126	676	126	676	126	676	126	676	126
29	1616	302	1454	272	1292	242	1131	213	969	183	808	154	668	128	668	128	668	128	668	128	668	128
30	1596	306	1437	276	1277	246	1117	216	958	186	798	156	660	130	660	130	660	130	660	130	660	130
31	1577	311	1419	281	1262	250	1104	219	946	189	789	158	652	132	652	132	652	132	652	132	652	132
32	1558	316	1402	285	1246	254	1090	223	935	192	779	161	644	134	644	134	644	134	644	134	644	134
33	1539	321	1385	289	1231	258	1077	226	923	195	769	163	636	136	636	136	636	136	636	136	636	136
34	1519	325	1367	293	1215	261	1063	230	912	198	760	166	628	138	628	138	628	138	628	138	628	138
35	1500	330	1350	298	1200	265	1050	233	900	200	750	168	620	140	620	140	620	140	620	140	620	140
36	1481	335	1333	302	1185	269	1037	236	888	203	740	170	612	142	612	142	612	142	612	142	612	142
37	1462	339	1315	306	1169	273	1023	240	877	206	731	173	604	144	604	144	604	144	604	144	604	144
38	1442	344	1298	310	1154	277	1010	243	865	209	721	175	596	146	596	146	596	146	596	146	596	146
39	1423	349	1281	315	1138	280	996	246	854	212	712	178	588	148	588	148	588	148	588	148	588	148
40	1404	354	1263	319	1123	284	983	250	842	215	702	180	580	150	580	150	580	150	580	150	580	150
41	1385	358	1246	323	1108	288	969	253	831	218	692	183	572	152	572	152	572	152	572	152	572	152
42	1365	363	1229	327	1092	292	956	256	819	221	683	185	564	154	564	154	564	154	564	154	564	154
43	1346	368	1211	332	1077	296	942	260	808	223	673	187	556	156	556	156	556	156	556	156	556	156
44	1327	373	1194	336	1061	299	929	263	796	226	663	190	548	158	548	158	548	158	548	158	548	158
45	1308	377	1177	340	1046	303	915	266	785	229	654	192	540	160	540	160	540	160	540	160	540	160
46	1288	382	1159	345	1031	307	902	270	773	232	644	195	532	162	532	162	532	162	532	162	532	162

Heating

Outdoor Temperature DB (°C)	Parts Load (%)																					
	100		90		80		70		60		50		40		30		20		10			
	Q	P	Q	P	Q	P	Q	P	Q	P	Q	P	Q	P	Q	P	Q	P	Q	P		
-15	833	327	750	294	667	262	583	230	500	198	417	166	333	134	250	102	217	89	217	89	217	89
-14	870	329	783	297	696	264	609	232	522	200	435	167	348	135	261	103	226	90	226	90	226	90
-13	906	331	815	299	725	266	634	234	543	201	453	168	362	136	272	103	236	90	236	90	236	90
-12	942	334	848	301	754	268	659	235	565	202	471	170	377	137	283	104	245	91	245	91	245	91
-11	978	336	880	303	783	270	685	237	587	204	489	171	391	138	293	105	254	92	254	92	254	92
-10	1014	338	913	305	812	272	710	239	609	205	507	172	406	139	304	106	264	92	264	92	264	92
-9	1051	341	946	307	841	274	736	240	630	207	525	173	420	140	315	106	273	93	273	93	273	93
-8	1087	343	978	309	870	276	761	242	652	208	543	174	435	141	326	107	283	94	283	94	283	94
-7	1123	345	1011	311	899	278	786	244	674	210	562	176	449	142	337	108	292	94	292	94	292	94
-6	1159	350	1043	316	928	281	812	247	696	213	580	178	464	144	348	109	301	96	301	96	301	96
-5	1196	355	1076	320	957	285	837	250	717	216	598	181	478	146	359	111	311	97	311	97	311	97
-4	1232	360	1109	325	986	289	862	254	739	219	616	183	493	148	370	112	320	98	320	98	320	98
-3	1268	365	1141	329	1014	293	888	257	761	221	634	186	507	150	380	114	330	100	330	100	330	100
-2	1304	370	1174	333	1043	297	913	261	783	224	652	188	522	152	391	115	339	101	339	101	339	101
-1	1341	375	1207	338	1072	301	938	264	804	227	670	191	536	154	402	117	349	102	349	102	349	102
0	1377	380	1239	342	1101	305	964	268	826	230	688	193	551	156	413	118	358	104	358	104	358	104
1	1413	384	1272	347	1130	309	989	271	848	233	707	196	565	158	424	120	367	105	367	105	367	105
2	1449	389	1304	351	1159	313	1014	275	870	236	725	198	580	160	435	122	377	106	377	106	377	106
3	1473	395	1326	356	1178	317	1031	278	884	239	737	201	589	162	442	123	383	108	383	108	383	108
4	1497	400	1347	361	1197	321	1048	282	898	243	748	203	599	164	449	125	389	109	389	109	389	109
5	1520	405	1368	365	1216	325	1064	286	915	246	760	206	608	166	456	126	395	110	395	110	395	110
6	1948	433	1754	391	1559	348	1364	305	1169	263	974	220	779	178	585	135	507	118	507	118	507	118
7	2000	440	1800	397	1600	354	1400	310	1200	267	1000	224	800	181	600	137	520	120	520	120	520	120
8	2052	447	1843	403	1641	359	1436	315	1231	271	1026	227	821	183	615	139	533	122	533	122	533	122
9	2103	454	1893	409	1683	364	1472	320	1262	275	1052	231	841	186	631	142	547	124	547	124	547	124
10	2155	460	1939	415	1724	370	1508	325	1293	279	1077	234	862	189	646	144	560	126	560	126	560	126
11	2206	467	1986	421	1765	375	1545	329	1324	284	1103	238	883	192	662	146	574	127	574	127	574	127
12	2258	474	2032	427	1806	381	1581	334	1355	288	1129	241	903	195	677	148	587	129	587	129	587	129
13	2310	481	2079	434	1848	386	1617	339	1386	292	1155	245	924	197	693	150	601	131	601	131	601	131
14	2361	488	2125	440	1889	392	1653	344	1417	296	1181	248	945	200	708	152	614	133	614	133	614	133
15	2413	495																				

Part load performance

Single Split Type

Indoor: RAS-07BKV-E

Outdoor: RAS-07BAV-E

	Cooling		Heating	
	Q	P	Q	P
Minimum (W)	640	140	550	130
Rating (W)	2000	600	2500	620
Maximum (W)	2500	860	3200	820

Cooling

Outdoor Temperature DB (°C)	Parts Load (%)																			
	100		90		80		70		60		50		40		30		20		10	
	Q	P	Q	P	Q	P	Q	P	Q	P	Q	P	Q	P	Q	P	Q	P	Q	P
20	2385	471	2147	418	1908	365	1670	312	1431	259	1193	205	954	152	763	110	763	110	763	110
21	2359	480	2123	426	1887	371	1652	317	1416	263	1180	209	944	155	755	112	755	112	755	112
22	2334	488	2100	433	1867	378	1634	323	1400	268	1167	213	933	158	747	114	747	114	747	114
23	2308	497	2077	441	1846	385	1616	329	1385	273	1154	217	923	161	739	116	739	116	739	116
24	2282	505	2054	448	1826	391	1598	334	1369	277	1141	220	913	164	730	118	730	118	730	118
25	2257	514	2031	456	1805	398	1580	340	1354	282	1128	224	903	166	722	120	722	120	722	120
26	2231	523	2008	464	1785	405	1562	346	1339	287	1116	228	892	169	714	122	714	122	714	122
27	2205	531	1985	471	1764	411	1544	352	1323	292	1103	232	882	172	706	124	706	124	706	124
28	2180	540	1962	479	1744	418	1526	357	1308	296	1090	236	872	175	697	126	697	126	697	126
29	2154	548	1939	487	1723	425	1508	363	1292	301	1077	239	862	177	689	128	689	128	689	128
30	2128	557	1916	494	1703	431	1490	369	1277	306	1064	243	851	180	681	130	681	130	681	130
31	2103	566	1892	502	1682	438	1472	374	1262	311	1051	247	841	183	673	132	673	132	673	132
32	2077	574	1869	509	1662	445	1454	380	1246	315	1039	251	831	186	665	134	665	134	665	134
33	2051	583	1846	517	1641	451	1436	386	1231	320	1026	254	821	189	656	136	656	136	656	136
34	2026	591	1823	525	1621	458	1418	391	1215	325	1013	258	810	191	648	138	648	138	648	138
35	2000	600	1800	532	1600	465	1400	397	1200	329	1000	262	800	194	640	140	640	140	640	140
36	1974	609	1777	540	1579	471	1382	403	1185	334	987	266	790	197	632	142	632	142	632	142
37	1949	617	1754	548	1559	478	1364	408	1169	339	974	269	779	200	624	144	624	144	624	144
38	1923	626	1731	555	1538	485	1346	414	1154	344	962	273	769	202	615	146	615	146	615	146
39	1897	634	1708	563	1518	491	1328	420	1138	348	949	277	759	205	607	148	607	148	607	148
40	1872	643	1685	571	1497	498	1310	426	1123	353	936	281	749	208	599	150	599	150	599	150
41	1846	652	1661	578	1477	505	1292	431	1108	358	923	284	738	211	591	152	591	152	591	152
42	1820	660	1638	586	1456	511	1274	437	1092	362	910	288	728	214	583	154	583	154	583	154
43	1795	669	1615	593	1436	518	1256	443	1077	367	897	292	718	216	574	156	574	156	574	156
44	1769	677	1592	601	1415	525	1238	448	1061	372	885	296	708	219	566	158	566	158	566	158
45	1743	686	1569	609	1395	531	1220	454	1046	377	872	299	697	222	558	160	558	160	558	160
46	1718	695	1546	616	1374	538	1202	460	1031	381	859	303	687	225	550	162	550	162	550	162

Heating

Outdoor Temperature DB (°C)	Parts Load (%)																			
	100		90		80		70		60		50		40		30		20		10	
	Q	P	Q	P	Q	P	Q	P	Q	P	Q	P	Q	P	Q	P	Q	P	Q	P
-15	966	398	870	357	773	317	676	277	580	236	483	196	386	156	290	116	213	83	213	83
-14	1014	406	913	364	812	323	710	282	609	241	507	200	406	159	304	118	223	85	223	85
-13	1063	413	957	372	850	330	744	288	638	246	531	204	425	162	319	120	234	87	234	87
-12	1111	421	1000	379	889	336	778	293	667	251	556	208	444	165	333	123	244	88	244	88
-11	1159	429	1043	386	928	342	812	299	696	255	580	212	464	168	348	125	255	90	255	90
-10	1208	437	1087	393	966	349	845	304	725	260	604	216	483	171	362	127	266	92	266	92
-9	1245	443	1121	398	996	353	872	309	747	264	623	219	498	174	374	129	274	93	274	93
-8	1283	449	1155	404	1027	358	898	309	770	267	642	222	513	176	385	131	282	94	282	94
-7	1321	455	1189	409	1057	363	925	317	793	271	660	225	528	178	396	132	291	95	291	95
-6	1359	461	1223	414	1087	368	951	321	815	274	679	228	543	181	408	134	299	97	299	97
-5	1396	467	1257	420	1117	372	978	321	838	278	698	230	559	183	419	136	307	98	307	98
-4	1434	473	1291	425	1147	377	1004	329	861	281	717	233	574	185	430	138	316	99	316	99
-3	1472	479	1325	431	1178	382	1030	333	883	285	736	236	589	188	442	139	324	100	324	100
-2	1510	485	1359	436	1208	387	1057	338	906	288	755	239	604	190	453	141	332	102	332	102
-1	1543	492	1389	442	1235	392	1080	343	926	293	772	243	621	193	463	143	340	103	340	103
0	1577	499	1419	449	1261	398	1104	347	946	297	788	246	631	196	473	145	347	105	347	105
1	1610	506	1449	455	1288	404	1127	352	966	301	805	250	644	198	483	147	354	106	354	106
2	1644	513	1479	461	1315	409	1151	357	986	305	822	253	658	201	493	149	362	108	362	108
3	1677	520	1510	468	1342	415	1174	362	1006	309	839	257	671	204	503	151	369	109	369	109
4	1711	527	1540	474	1369	421	1198	367	1027	314	855	260	684	207	513	153	376	111	376	111
5	1744	535	1570	480	1396	426	1221	372	1047	318	872	264	698	210	523	155	384	112	384	112
6	1778	542	1600	487	1422	432	1245	377	1067	322	889	267	711	212	533	157	391	114	391	114
7	2500	620	2250	557	2000	494	1750	432	1500	369	1250	306	1000	243	750	180	550	130	550	130
8	1841	556	1657	500	1473	443	1289	387	1105	331	921	274	737	218	552	162	405	117	405	117
9	1871	563	1684	506	1497	449	1310	392	1123	335	935	278	748	221	561	164	412	118	412	118
10	1901	571	1711	513	1520	455	1330	397	1140	339	950	282	760	224	570	166	418	120	418	118
11	2435	610	2192	549	1948	487	1705	425	1461	363	1218	301	974	239	731	177	536	128	536	128
12	2500	620	2250	557	2000	494	1750	432	1500	369	1250	306	1000	243	750	180	550	130	550	130
13	2565	630	2308	566	2052	502	1795	438	1539	374	1282	311	1026	247	769	183	564	132	564	132
14	2629	639	2366	574	2103	510	1840	445	1577	380	1315	315	1052	251	789	186	578	134	578	134
15	2694	649	2424	583	2155	517	1885	452	1616	386	1347	320	1077	254	808	189	593	136	593	136
16	2758	658	2482	592	2206	525	1931	458	1655	392	1379	325	1103	258	827	191	607	138	607	138
17	2823	668	2540	600	2258	533	1976	465	1694	397	1411	330	1129	262	847	194	621	140	621	140
18	2887	678	2598	609	2310	540	2021	472	1732	403	1444	334	1155	266	866	197	635	142	635	142
19	2952	687	2656	618	2361	548	2066	478	1771	409	1476	339	1181	269	885	200	649	1		

Part load performance

Single Split Type

Indoor: RAS-10BKV-E

Outdoor: RAS-10BAV-E

		Cooling		Heating	
		Q	P	Q	P
Minimum (W)	(W)	670	165	700	150
Rating (W)	(W)	2500	850	3200	840
Maximum (W)	(W)	3100	1190	3900	1060

Cooling

Outdoor Temperature DB (°C)	Parts Load (%)																			
	100		90		80		70		60		50		40		30		20		10	
	Q	P	Q	P	Q	P	Q	P	Q	P	Q	P	Q	P	Q	P	Q	P	Q	P
20	2981	667	2683	595	2385	520	2087	447	1789	373	1491	300	1193	226	894	153	799	130	799	130
21	2949	679	2654	605	2359	530	2064	455	1770	380	1475	305	1180	231	885	156	790	132	790	132
22	2917	692	2625	616	2334	539	2042	463	1750	387	1459	311	1167	235	875	159	782	134	782	134
23	2885	704	2597	627	2308	549	2020	471	1731	394	1443	316	1154	239	866	161	773	137	773	137
24	2853	716	2568	638	2282	558	1997	480	1712	401	1426	322	1141	243	856	164	765	139	765	139
25	2821	728	2539	649	2257	568	1975	488	1693	408	1410	327	1128	247	846	167	756	141	756	141
26	2789	740	2510	660	2231	577	1952	496	1673	414	1394	333	1116	251	837	170	747	144	747	144
27	2757	753	2481	671	2205	587	1930	504	1654	421	1378	338	1103	255	827	173	739	146	739	146
28	2725	765	2452	681	2180	596	1907	512	1635	428	1362	344	1090	260	817	175	730	148	730	148
29	2693	777	2423	692	2154	606	1885	520	1616	435	1346	349	1077	264	808	178	722	151	722	151
30	2660	789	2394	703	2128	615	1862	528	1596	442	1330	355	1064	268	798	181	713	153	713	153
31	2628	801	2366	714	2103	625	1840	537	1577	448	1314	360	1051	272	789	184	704	156	704	156
32	2596	813	2337	725	2077	634	1817	545	1558	455	1298	366	1039	276	779	187	696	158	696	158
33	2564	826	2308	736	2051	644	1795	553	1539	462	1282	371	1026	280	769	189	687	160	687	160
34	2532	838	2279	747	2026	653	1772	561	1519	469	1266	377	1013	284	760	192	679	163	679	163
35	2500	850	2250	757	2000	663	1750	569	1500	476	1250	382	1000	289	750	195	670	165	670	165
36	2468	862	2221	768	1974	672	1728	577	1481	483	1234	388	987	293	740	198	661	167	661	167
37	2436	874	2192	779	1949	682	1705	586	1462	489	1218	393	974	297	731	201	653	170	653	170
38	2404	887	2163	790	1923	691	1683	594	1442	496	1202	399	962	301	721	203	644	172	644	172
39	2372	899	2135	801	1897	701	1660	602	1423	503	1186	404	949	305	712	206	636	174	636	174
40	2340	911	2106	812	1872	710	1638	610	1404	510	1170	409	936	309	702	209	627	177	627	177
41	2308	923	2077	823	1846	720	1615	618	1385	517	1154	415	923	313	692	212	618	179	618	179
42	2275	935	2048	833	1820	729	1593	626	1365	523	1138	420	910	317	683	215	610	182	610	182
43	2243	947	2019	844	1795	739	1570	635	1346	530	1122	426	897	322	673	217	601	184	601	184
44	2211	960	1990	855	1769	748	1548	643	1327	537	1106	431	885	326	663	220	593	186	593	186
45	2179	972	1961	866	1743	758	1525	651	1308	544	1090	437	872	330	654	223	584	189	584	189
46	2147	984	1932	877	1718	767	1503	659	1288	551	1074	442	859	334	644	226	575	191	575	191

Heating

Outdoor Temperature DB (°C)	Parts Load (%)																			
	100		90		80		70		60		50		40		30		20		10	
	Q	P	Q	P	Q	P	Q	P	Q	P	Q	P	Q	P	Q	P	Q	P	Q	P
-15	1234	542	1110	485	987	428	864	371	740	314	617	257	493	200	370	143	270	97	270	97
-14	1295	553	1165	495	1036	437	906	378	777	320	647	262	518	20	388	146	283	99	283	99
-13	1356	564	1220	504	1085	445	949	386	814	327	678	267	542	208	407	149	297	101	297	101
-12	1417	575	1276	514	1134	454	992	393	850	333	709	273	567	212	425	152	310	103	310	103
-11	1478	585	1331	524	1183	462	1035	401	887	339	739	278	591	216	444	155	323	105	323	105
-10	1540	596	1386	534	1232	471	1078	408	924	345	770	283	616	220	462	157	337	106	337	106
-9	1588	604	1430	540	1271	477	1112	413	953	350	794	286	635	223	477	159	347	108	347	108
-8	1637	612	1473	547	1310	483	1146	419	982	354	819	290	655	226	491	161	358	109	358	109
-7	1686	619	1517	554	1349	489	1180	424	1011	359	843	294	674	229	506	164	369	111	369	111
-6	1734	627	1561	561	1388	495	1214	429	1041	363	867	297	694	232	520	166	379	112	379	112
-5	1783	635	1605	568	1427	501	1248	435	1070	368	892	301	713	234	535	168	390	113	390	113
-4	1832	643	1649	575	1466	508	1282	440	1099	372	916	305	733	237	550	170	401	115	401	115
-3	1881	650	1693	582	1504	514	1316	445	1128	377	940	308	752	240	564	172	411	116	411	116
-2	1929	658	1736	589	1543	520	1350	451	1158	381	965	312	772	243	579	174	422	118	422	118
-1	1973	668	1775	597	1578	527	1381	457	1184	387	986	317	789	246	592	176	431	119	431	119
0	2016	677	1814	606	1613	535	1411	464	1210	392	1008	321	806	250	605	179	441	121	441	121
1	2059	687	1853	614	1647	542	1441	470	1235	398	1030	326	824	253	618	181	450	123	450	123
2	2102	696	1892	623	1682	550	1472	476	1261	403	1051	330	841	257	631	184	460	124	460	124
3	2146	706	1931	631	1717	557	1502	483	1287	409	1073	335	858	260	644	186	469	126	469	126
4	2189	715	1970	640	1751	565	1532	489	1313	414	1094	339	876	264	657	189	479	128	479	128
5	2232	724	2009	648	1786	572	1563	496	1339	420	1116	344	893	267	670	191	488	129	488	129
6	2276	734	2048	657	1820	580	1593	502	1365	425	1138	348	910	271	683	194	498	131	498	131
7	3200	840	2880	752	2560	663	2240	575	1920	487	1600	398	1280	310	960	222	700	150	700	150
8	2357	753	2121	674	1885	595	1650	516	1414	437	1178	357	943	278	707	199	516	135	516	135
9	2395	763	2155	683	1916	603	1676	523	1437	442	1197	362	958	282	718	202	524	136	524	136
10	2433	773	2190	692	1946	611	1703	529	1460	448	1216	367	973	285	730	204	532	138	532	138
11	3117	827	2806	740	2494	653	2182	566	1760	479	1559	392	1247	305	935	218	682	148	682	148
12	3200	840	2880	752	2560	663	2240	575	1920	487	1600	398	1280	310	960	222	700	150	700	150
13	3283	853	2954	763	2626	674	2298	584	1970	494	1641	405	1313	315	985	225	718	152	718	152
14	3365	866	3029	775	2692	684	2356	593	2019	502	1683	411	1346	320	1010	229	736	155	736	155
15	3448	879	3103	787	2758	694	2413	602	2069	509	1724	417	1379	324	1034	232	754	157	754	157
16	3530	892	3177	798	2824	704	2471	611	2118	517	1765	423	1412	329	1059	235	772	159	772	159
17	3613	905	3252	810	2890	715	2529	620	2168	524	1806	429	1455	334	1084	239	790	162	790	162
18	3695	918	3326	822	2956	725	2587	628	2217	532	1848	435	1478	339	1109	242	808	164	808	164
19	3778	931	3400	833																

Part load performance

Single Split Type

Indoor: RAS-13BKV-E

Outdoor: RAS-13BAV-E

	Cooling		Heating	
	Q	P	Q	P
Minimum (W)	750	180	700	150
Rating (W)	3100	1150	3600	960
Maximum (W)	3500	1330	4500	1240

Cooling

Outdoor Temperature DB (°C)	Parts Load (%)																			
	100		90		80		70		60		50		40		30		20		10	
	Q	P	Q	P	Q	P	Q	P	Q	P	Q	P	Q	P	Q	P	Q	P	Q	P
20	3697	903	3327	802	2957	702	2588	601	2218	501	1848	401	1479	300	1109	200	894	141	894	141
21	3657	919	3291	817	2926	715	2560	612	2194	510	1828	408	1463	306	1097	203	885	144	885	144
22	3617	936	3255	832	2894	727	2532	623	2170	519	1809	415	1447	311	1085	207	875	146	875	146
23	3577	952	3220	846	2862	740	2504	634	2146	528	1789	422	1431	317	1073	211	866	149	866	149
24	3538	969	3184	861	2830	753	2476	645	2123	538	1769	430	1415	322	1061	214	856	152	856	152
25	3498	985	3148	876	2798	766	2448	656	2099	547	1749	437	1399	327	1049	218	846	154	846	154
26	3458	1002	3112	890	2766	779	2421	667	2075	556	1729	444	1383	333	1037	221	837	157	837	157
27	3418	1018	3076	905	2735	792	2393	678	2051	565	1709	452	1367	338	1025	225	827	159	827	159
28	3378	1035	3041	919	2703	804	2365	689	2027	574	1689	459	1351	344	1014	229	817	162	817	162
29	3339	1051	3005	934	2671	817	2337	700	2003	583	1669	466	1335	349	1002	232	808	165	808	165
30	3299	1068	2969	949	2639	830	2309	711	1979	592	1649	474	1320	355	990	236	798	167	798	167
31	3259	1084	2933	963	2607	843	2281	722	1955	602	1630	481	1304	360	978	240	789	170	789	170
32	3219	1101	2897	978	2575	856	2254	733	1932	611	1610	488	1288	366	966	243	779	172	779	172
33	3180	1117	2862	993	2544	868	2226	744	1908	620	1590	496	1272	371	954	247	769	175	769	175
34	3140	1134	2826	1007	2512	881	2198	755	1884	629	1570	503	1256	377	942	251	760	177	760	177
35	3100	1150	2790	1022	2480	894	2170	766	1860	638	1550	510	1240	382	930	254	750	180	750	180
36	3060	1166	2754	1037	2448	907	2142	777	1836	647	1530	518	1224	388	918	258	740	183	740	183
37	3020	1183	2718	1051	2416	920	2114	788	1812	656	1510	525	1208	393	906	262	731	185	731	185
38	2981	1199	2683	1066	2385	933	2086	799	1788	666	1490	532	1192	399	894	265	721	188	721	188
39	2941	1216	2647	1081	2353	945	2059	810	1765	675	1470	539	1176	404	882	269	712	190	712	190
40	2901	1232	2611	1095	2321	958	2031	821	1741	684	1451	547	1160	410	870	273	702	193	702	193
41	2861	1249	2575	1110	2289	971	2003	832	1717	693	1431	554	1145	415	858	276	692	195	692	195
42	2822	1265	2539	1125	2257	984	1975	843	1693	702	1411	561	1129	421	846	280	683	198	683	198
43	2782	1282	2504	1139	2225	997	1947	854	1669	711	1391	569	1113	426	835	283	673	201	673	201
44	2742	1298	2468	1154	2194	1009	1919	865	1645	720	1371	576	1097	432	823	287	663	203	663	203
45	2702	1315	2432	1169	2162	1022	1892	876	1621	730	1351	583	1081	437	811	291	654	206	654	206
46	2662	1331	2396	1183	2130	1035	1864	887	1597	739	1331	591	1065	443	799	294	644	208	644	208

Heating

Outdoor Temperature DB (°C)	Parts Load (%)																			
	100		90		80		70		60		50		40		30		20		10	
	Q	P	Q	P	Q	P	Q	P	Q	P	Q	P	Q	P	Q	P	Q	P	Q	P
-15	1391	618	1252	553	1113	488	974	424	835	359	696	294	557	230	417	165	278	100	271	97
-14	1461	630	1315	564	1169	498	1023	432	877	366	730	300	584	234	438	168	292	102	284	98
-13	1530	643	1377	575	1224	508	1071	441	918	373	765	306	612	239	459	171	306	104	298	100
-12	1600	655	1440	586	1280	518	1120	449	960	381	800	312	640	243	480	175	320	106	311	102
-11	1670	667	1503	597	1336	528	1169	458	1002	388	835	318	668	248	501	178	334	108	325	104
-10	1739	680	1565	608	1391	537	1217	466	1043	395	870	324	696	253	522	181	348	110	338	106
-9	1793	688	1614	616	1435	544	1255	472	1076	400	897	328	717	256	538	184	359	112	349	108
-8	1848	697	1663	624	1478	551	1293	478	1109	405	924	332	739	259	554	186	370	113	359	109
-7	1902	706	1712	632	1522	558	1332	484	1141	410	951	336	761	262	571	188	380	114	370	110
-6	1957	714	1761	640	1565	565	1370	490	1174	415	978	340	783	265	587	191	391	116	380	112
-5	2011	723	1810	647	1609	572	1408	496	1207	420	1005	344	804	269	603	193	402	117	391	113
-4	2065	732	1859	655	1652	578	1446	502	1239	425	1033	349	826	272	620	195	413	119	402	114
-3	2120	740	1908	663	1696	585	1484	508	1272	430	1060	353	848	275	636	198	424	120	412	116
-2	2174	749	1957	671	1739	592	1522	514	1304	435	1087	357	870	278	652	200	435	121	423	117
-1	2222	760	2000	681	1778	601	1556	521	1333	442	1111	362	889	282	667	203	444	123	432	119
0	2271	771	2043	691	1816	610	1589	529	1362	448	1135	367	908	287	681	206	454	125	441	121
1	2319	783	2087	701	1855	619	1623	537	1391	455	1159	373	928	291	696	209	464	127	451	122
2	2367	794	2130	711	1894	627	1657	544	1420	461	1184	378	947	295	710	212	473	129	460	124
3	2415	805	2174	721	1932	636	1691	552	1449	468	1208	383	966	299	725	215	483	130	470	126
4	2464	816	2217	731	1971	645	1725	560	1478	474	1232	389	986	303	739	218	493	132	479	128
5	2512	827	2261	741	2010	654	1758	567	1507	481	1256	394	1005	307	754	221	502	134	488	129
6	2560	838	2304	751	2048	663	1792	575	1536	487	1280	399	1024	312	768	224	512	136	498	131
7	3600	960	3240	859	2880	759	2520	658	2160	558	1800	457	1440	357	1080	256	720	156	700	150
8	2651	861	2389	771	2121	681	1856	590	1591	500	1326	410	1061	320	795	230	530	140	516	135
9	2694	872	2425	781	2155	690	1886	598	1616	507	1347	416	1078	324	808	233	539	141	524	136
10	2737	884	2463	791	2190	699	1916	606	1642	514	1368	421	1095	328	821	236	547	143	532	138
11	3507	945	3156	846	2806	747	2455	648	2104	549	1754	450	1403	351	1052	252	701	153	682	148
12	3600	960	3240	859	2880	759	2520	658	2160	558	1800	457	1440	357	1080	256	720	156	700	150
13	3693	975	3324	873	2954	771	2585	669	2216	566	1846	464	1477	362	1108	260	739	158	718	152
14	3786	990	3407	886	3029	782	2650	679	2271	575	1893	471	1514	368	1136	264	757	160	736	155
15	3879	1005	3491	899	3103	794	2715	689	2327	584	1939	478	1551	373	1164	268	776	163	754	157
16	3972	1019	3574	913	3177	806	2780	699	2383	592	1986	486	1589	379	1191	272	794	165	772	159
17	4065	1034	3658	926	3252	818	2845	709	2439	601	2032	493	1626	384	1219	276	813	168	790	162
18	4157	1049	3742	939	3326	829	2910	720	2494	610	2079	500	1663	390	1247	280	831	170	8	

Part load performance

Single Split Type

Indoor: RAS-16BKV-E

Outdoor: RAS-16BAV-E

	Cooling		Heating	
	Q	P	Q	P
Minimum (W)	1000	210	800	160
Rating (W)	4400	1560	5200	1520
Maximum (W)	4800	1720	6100	1900

Cooling

Outdoor Temperature DB (°C)	Parts Load (%)																			
	100		90		80		70		60		50		40		30		20		10	
	Q	P	Q	P	Q	P	Q	P	Q	P	Q	P	Q	P	Q	P	Q	P	Q	P
20	5247	1225	4722	1087	4198	950	3673	813	3148	676	2624	539	2099	402	1574	265	1193	165	1193	165
21	5191	1247	4671	1107	4152	968	3633	828	3114	688	2595	549	2076	409	1557	269	1180	168	1180	168
22	5134	1269	4621	1127	4107	985	3594	843	3080	701	2567	559	2054	416	1540	274	1167	171	1167	171
23	5078	1292	4570	1147	4062	1002	3554	858	3047	713	2539	568	2031	424	1523	279	1151	174	1151	174
24	5021	1314	4519	1167	4017	1020	3515	873	3013	725	2511	578	2008	431	1506	284	1141	177	1141	177
25	4965	1336	4468	1187	3972	1037	3475	887	2979	738	2482	588	1986	438	1489	289	1128	180	1128	180
26	4908	1359	4417	1207	3927	1054	3436	902	2945	750	2454	598	1963	446	1472	294	1116	183	1116	183
27	4852	1381	4367	1226	3881	1072	3396	917	2911	762	2426	608	1941	453	1456	298	1103	186	1103	186
28	4795	1403	4316	1246	3836	1089	3357	932	2877	775	2398	618	1918	460	1439	303	1090	189	1090	189
29	4739	1426	4265	1266	3791	1106	3317	947	2843	787	2369	627	1896	468	1422	308	1077	192	1077	192
30	4682	1448	4214	1286	3746	1124	3278	962	2809	799	2341	637	1873	475	1405	313	1064	195	1064	195
31	4626	1471	4163	1306	3701	1141	3238	976	2776	812	2313	647	1850	482	1388	318	1051	198	1051	198
32	4569	1493	4112	1326	3656	1159	3199	991	2742	824	2285	657	1828	490	1371	323	1039	201	1039	201
33	4513	1515	4062	1346	3610	1176	3159	1006	2708	836	2256	667	1805	497	1354	327	1026	204	1026	204
34	4456	1538	4011	1365	3565	1193	3120	1021	2674	849	2228	677	1783	504	1337	330	1013	207	1013	207
35	4400	1560	3960	1385	3520	1211	3080	1036	2640	861	2200	686	1760	512	1320	337	1000	210	1000	210
36	4344	1582	3909	1405	3475	1228	3040	1051	2606	874	2172	696	1737	519	1303	342	987	213	987	213
37	4287	1605	3858	1425	3430	1245	3001	1066	2572	886	2144	706	1715	526	1286	347	974	216	974	216
38	4231	1627	3808	1445	3384	1263	2961	1080	2538	898	2115	716	1692	534	1269	352	962	219	962	219
39	4176	1642	3740	1458	3325	1274	2909	1090	2494	907	2078	723	1662	539	1247	355	945	221	945	221
40	4126	1275	2813	1132	2501	990	2188	847	1876	704	1563	561	1250	418	938	376	710	172	710	172
41	4076	1275	2712	1132	2411	990	2110	847	1808	704	1507	561	1205	418	904	376	685	172	685	172
42	2901	1275	2611	1132	2321	990	2031	847	1741	704	1451	561	1160	418	870	376	659	172	659	172
43	2789	1275	2510	1132	2231	990	1952	847	1673	704	1394	561	1116	418	837	376	634	172	634	172
44	2677	1275	2409	1132	2141	990	1874	847	1606	704	1338	561	1071	418	803	376	608	172	608	172
45	2564	1275	2308	1132	2051	990	1795	847	1538	704	1282	561	1026	418	769	376	583	172	583	172
46	2452	1275	2207	1132	1961	990	1716	847	1471	704	1226	561	981	418	736	376	557	172	557	172

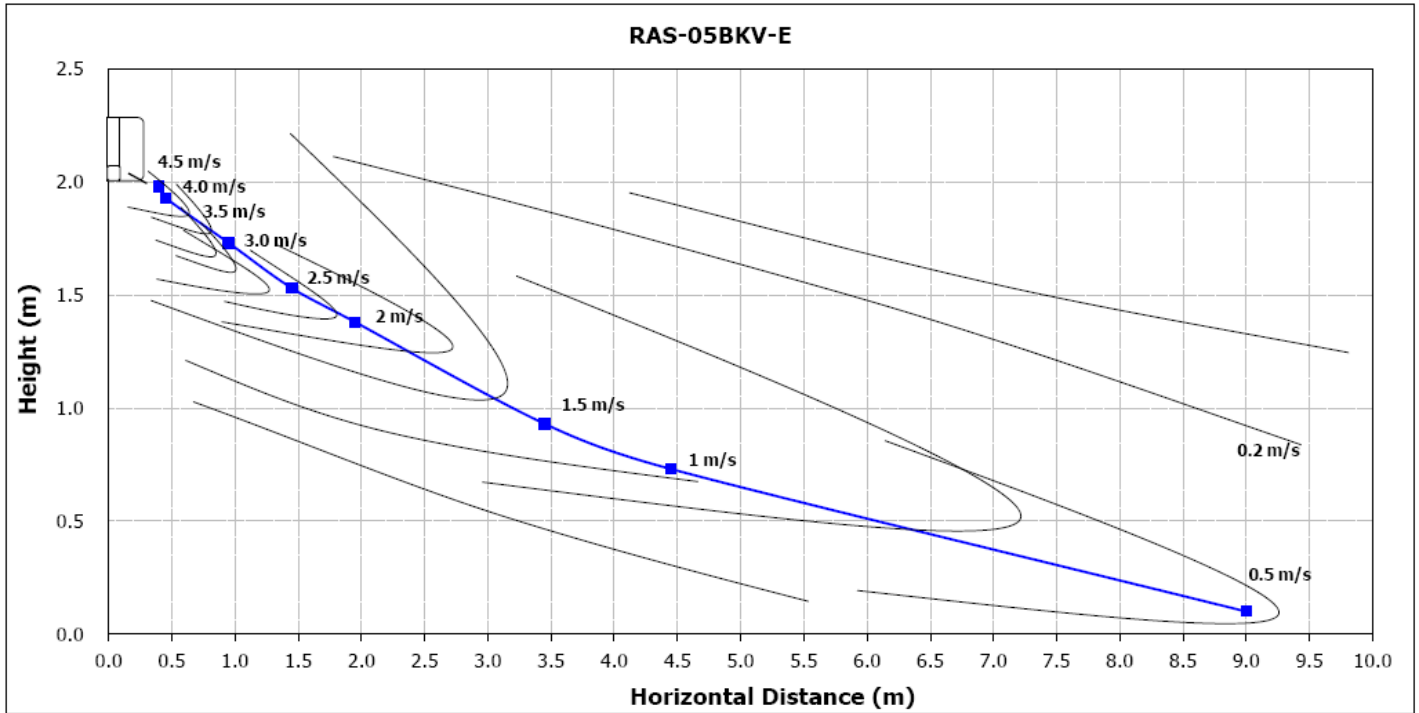
Heating

Outdoor Temperature DB (°C)	Parts Load (%)																			
	100		90		80		70		60		50		40		30		20		10	
	Q	P	Q	P	Q	P	Q	P	Q	P	Q	P	Q	P	Q	P	Q	P	Q	P
-15	2333	1017	2099	910	1866	802	1633	695	1400	587	1166	479	933	372	700	264	467	157	359	107
-14	2422	1037	2180	928	1938	818	1696	708	1453	599	1211	489	969	379	727	269	484	160	373	109
-13	2512	1057	2261	945	2010	834	1758	722	1507	610	1256	498	1005	386	754	275	502	163	386	111
-12	2602	1077	2342	963	2081	849	1821	735	1561	622	1301	508	1041	394	781	280	520	166	400	113
-11	2692	1097	2422	981	2153	865	1884	749	1615	633	1346	517	1077	401	807	285	538	169	414	115
-10	2781	1117	2503	999	2225	881	1947	763	1669	645	1391	526	1112	408	834	290	556	172	418	118
-9	2871	1137	2584	1017	2297	897	2010	776	1723	656	1435	536	1148	416	861	295	574	175	442	120
-8	2961	1157	2665	1035	2369	912	2072	790	1776	668	1480	545	1184	423	888	301	592	178	455	122
-7	3050	1177	2745	1053	2440	928	2135	804	1830	679	1525	555	1220	430	915	306	610	181	469	124
-6	3130	1196	2817	1069	2504	943	2191	816	1878	690	1565	564	1252	437	939	311	626	184	482	126
-5	3210	1214	2889	1086	2568	958	2247	829	1926	701	1605	572	1284	444	963	316	642	187	494	128
-4	3290	1233	2961	1103	2632	972	2303	842	1974	712	1645	581	1316	451	987	320	658	190	506	130
-3	3369	1252	3032	1119	2695	987	2359	855	2022	722	1685	590	1348	458	1011	325	674	193	518	132
-2	3449	1270	3104	1136	2759	1002	2414	867	2069	733	1725	599	1380	464	1035	330	690	196	531	134
-1	3529	1289	3176	1153	2823	1016	2470	880	2117	744	1764	608	1412	471	1059	335	706	199	543	136
0	3609	1308	3248	1169	2887	1031	2526	893	2165	755	1804	616	1443	478	1083	340	722	201	555	138
1	3688	1326	3320	1186	2951	1046	2582	906	2213	765	1844	625	1475	485	1107	345	738	204	567	140
2	3768	1345	3391	1203	3014	1061	2638	918	2261	776	1884	634	1507	492	1130	349	754	207	580	142
3	3830	1363	3447	1219	3064	1075	2681	931	2298	787	1915	642	1532	498	1149	354	766	210	589	143
4	3892	1381	3502	1235	3113	1089	2724	943	2335	797	1946	651	1557	505	1167	359	778	213	599	145
5	3953	1399	3558	1251	3163	1103	2767	955	2372	808	1977	660	1581	512	1186	364	791	216	608	147
6	4014	1416	3613	1267	3213	1118	2809	967	2409	819	2008	669	1605	519	1204	369	804	219	617	149
7	5200	1520	4680	1359	4160	1199	3640	1038	3120	877	2600	716	2080	556	1560	395	1040	234	800	160
8	5334	1544	4801	1380	4267	1217	3734	1054	3201	891	2667	727	2134	564	1600	401	1067	238	821	162
9	5468	1567	4922	1401	4375	1236	3828	1070	3281	904	2734	739	2187	573	1641	407	1094	241	841	165
10	5603	1591	5042	1422	4482	1254	3922	1086	3362	918	2801	750	2241	581	1681	413	1121	245	862	167
11	5737	1614	5163	1443	4589	1273	4016	1102	3442	931	2868	761	2295	590	1721	419	1147	249	883	170
12	5871	1638	5284	1465	4697	1291	4110	1118	3523	945	2935	772	2348	599	1761	425	1174	252	903	172
13	6005	1661	5405	1486	4804	1310	4204	1134	3603	959	3003	783	2402	607	1802	432	1201	256	924	175
14	6139	1685	5525	1507	4911	1328	4298	1150	3684	972	3070	794	2456	616	1842	438	1228	260	945	177
15	6274	1708	5646	1528	5019	1347	4391	1166	3764	986	3137	805	2509	624	1882	444	1255	263	965	180
16	6408	1732	5767	1549	5126	1366	4485	1182	3845	999	3204	816	2563	633	1922	450	1282	267	986	182
17	6542	1755	5888	1570	5234	1384	4579	1199	3925	1013	3271	827	2							

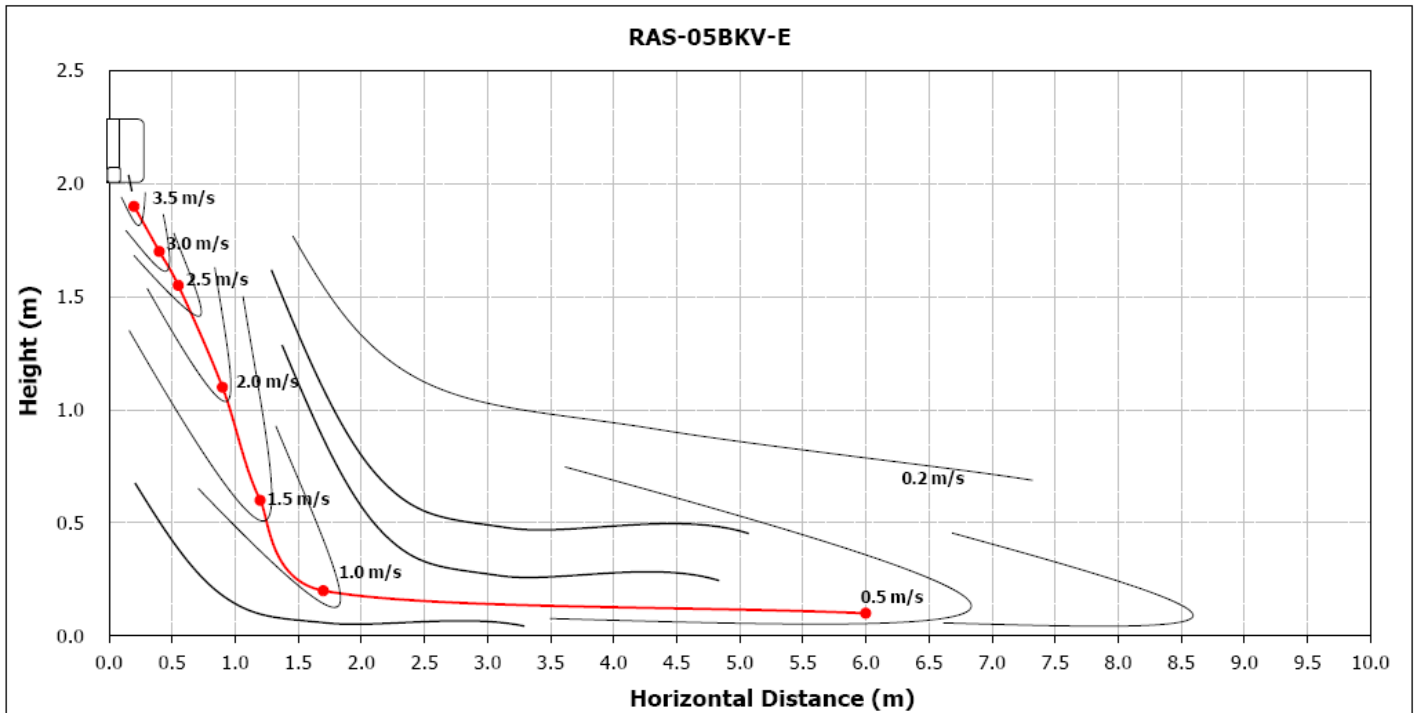
Air speed distribution

RAS-05BKV-E

Cooling



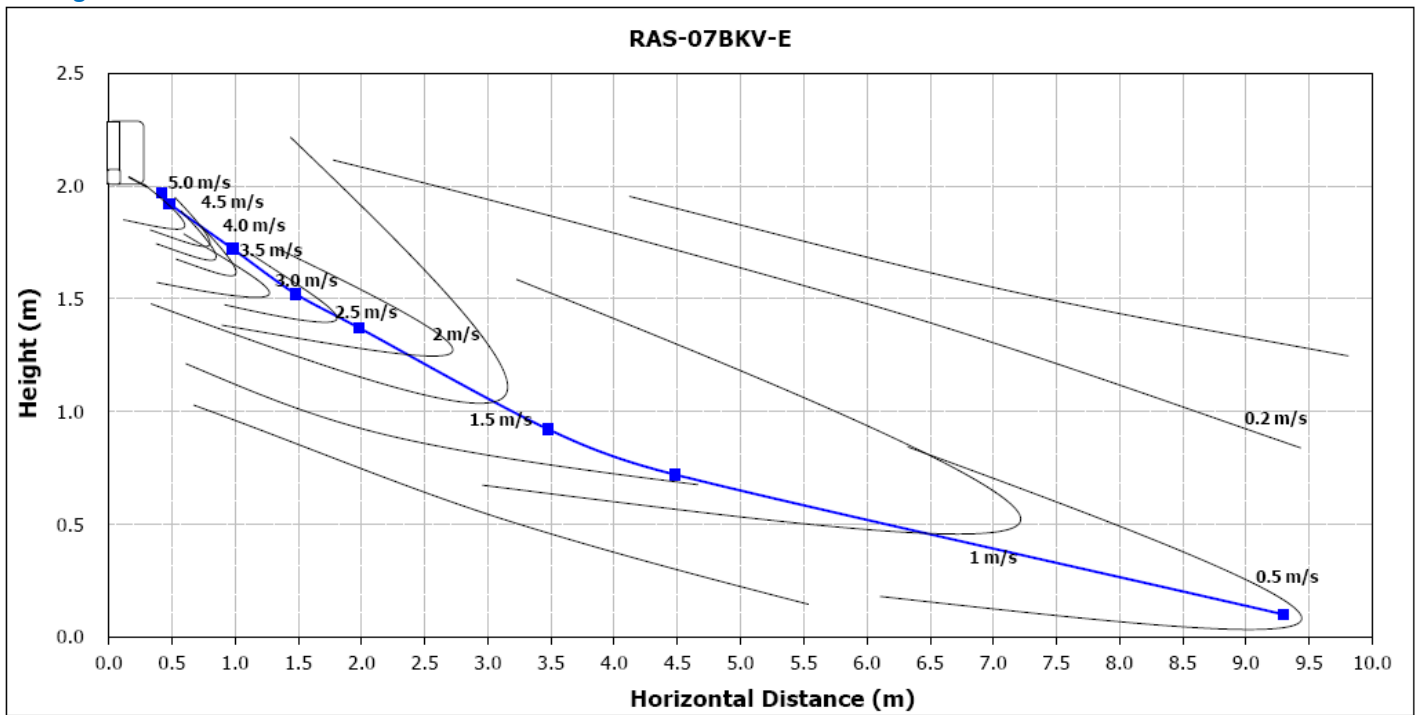
Heating



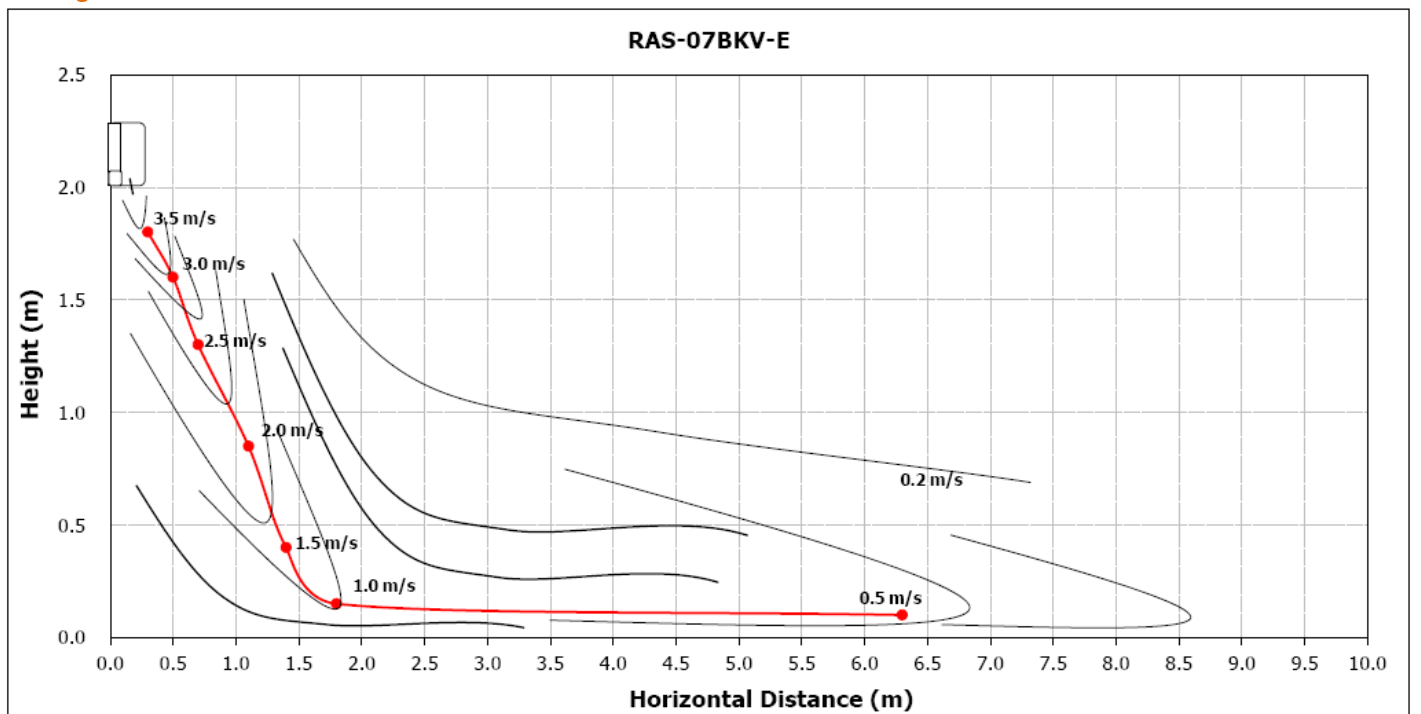
Air speed distribution

RAS-07BKV-E

Cooling



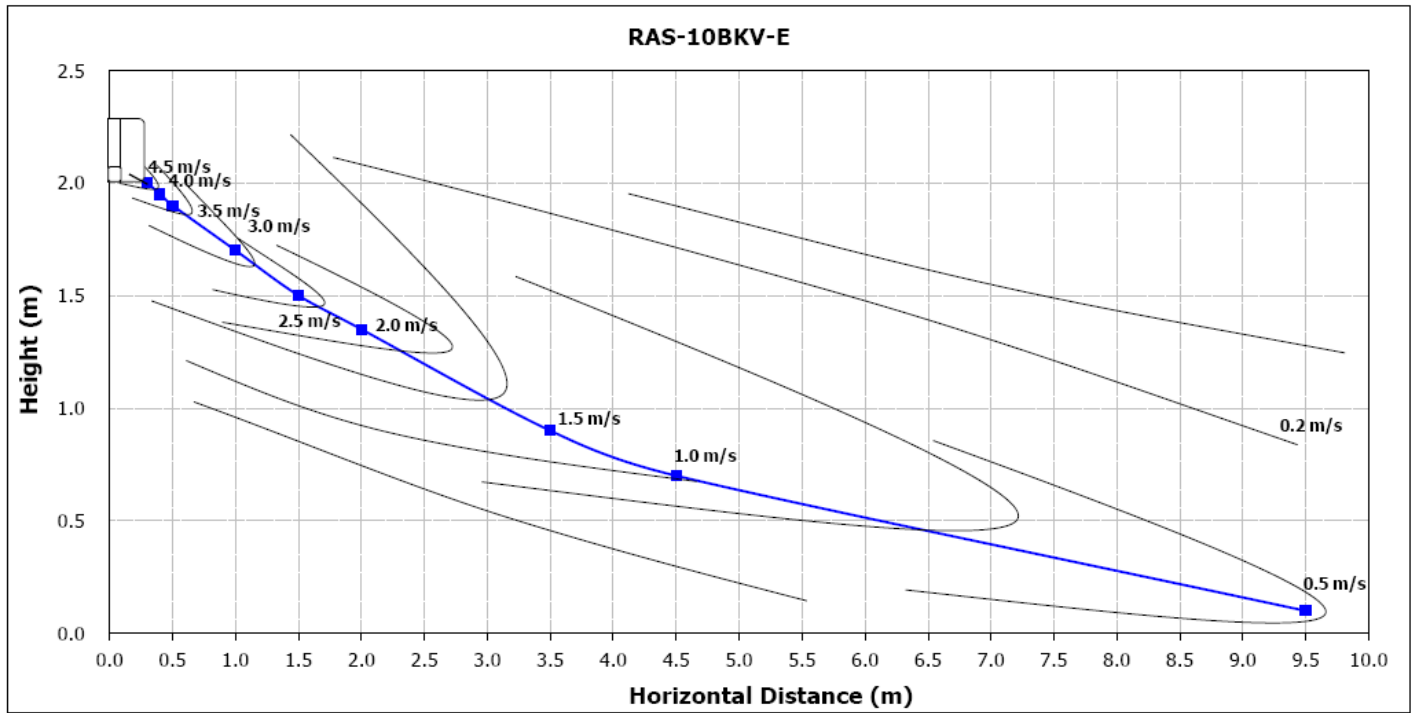
Heating



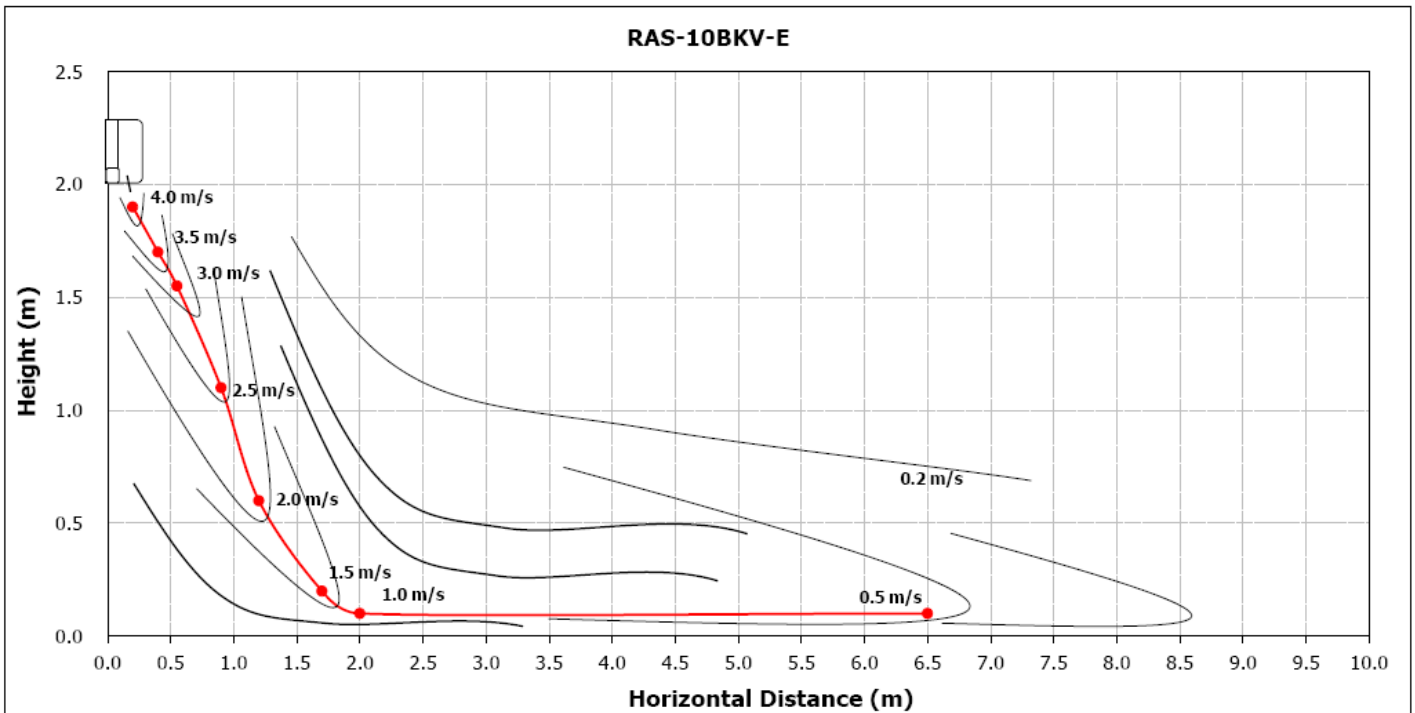
Air speed distribution

RAS-10BKV-E

Cooling



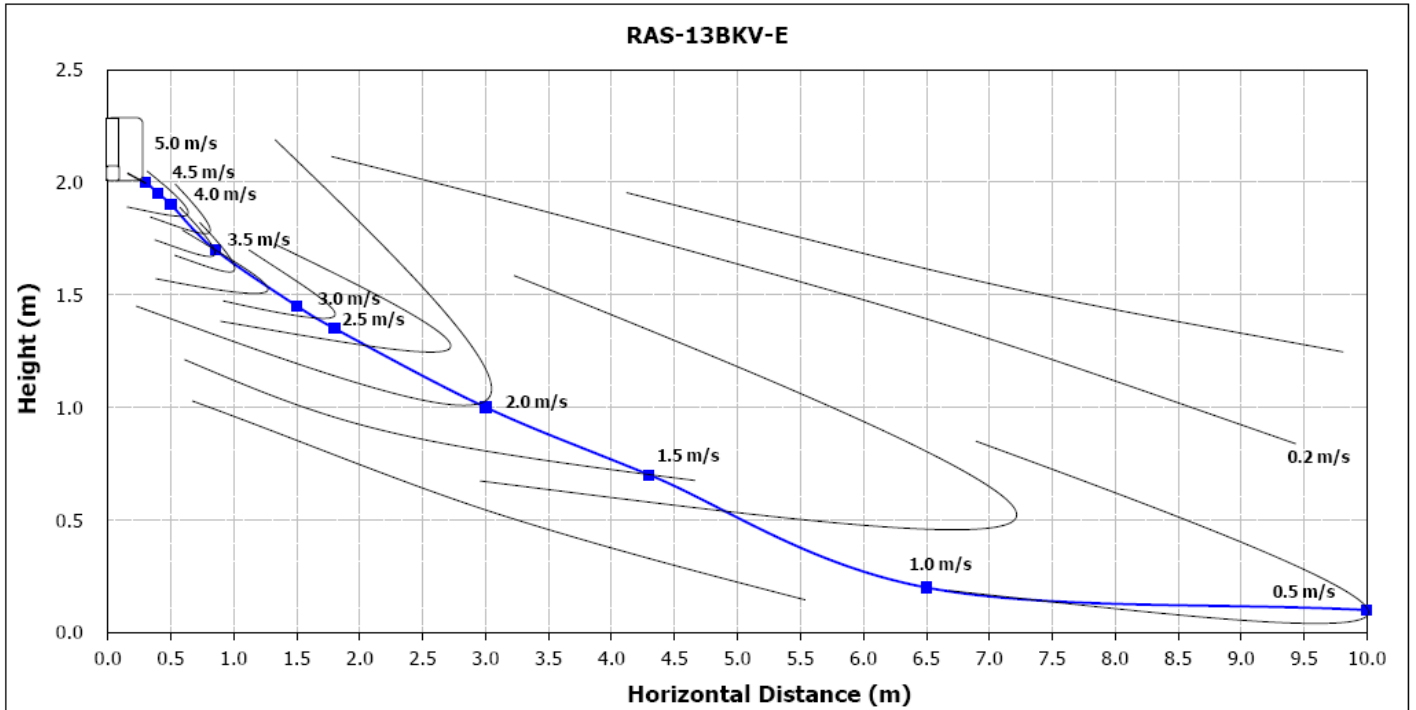
Heating



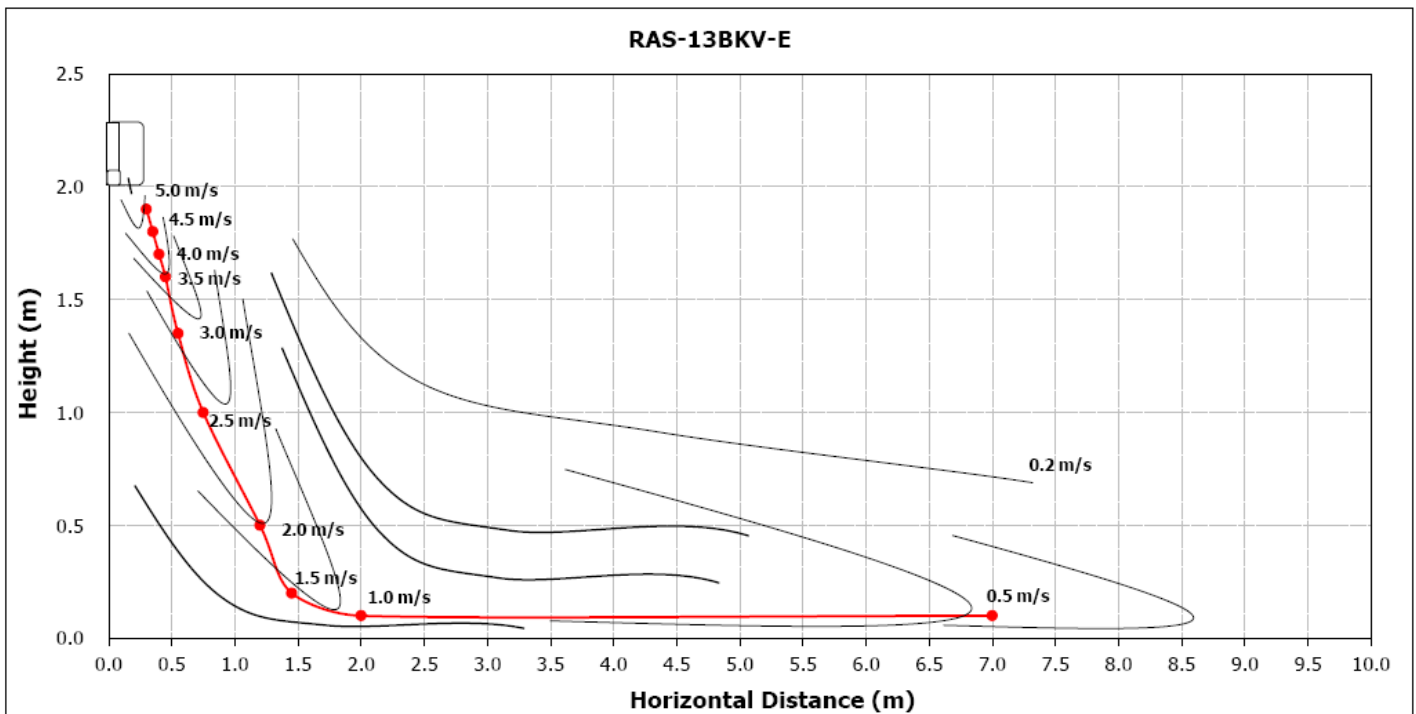
Air speed distribution

RAS-13BKV-E

Cooling



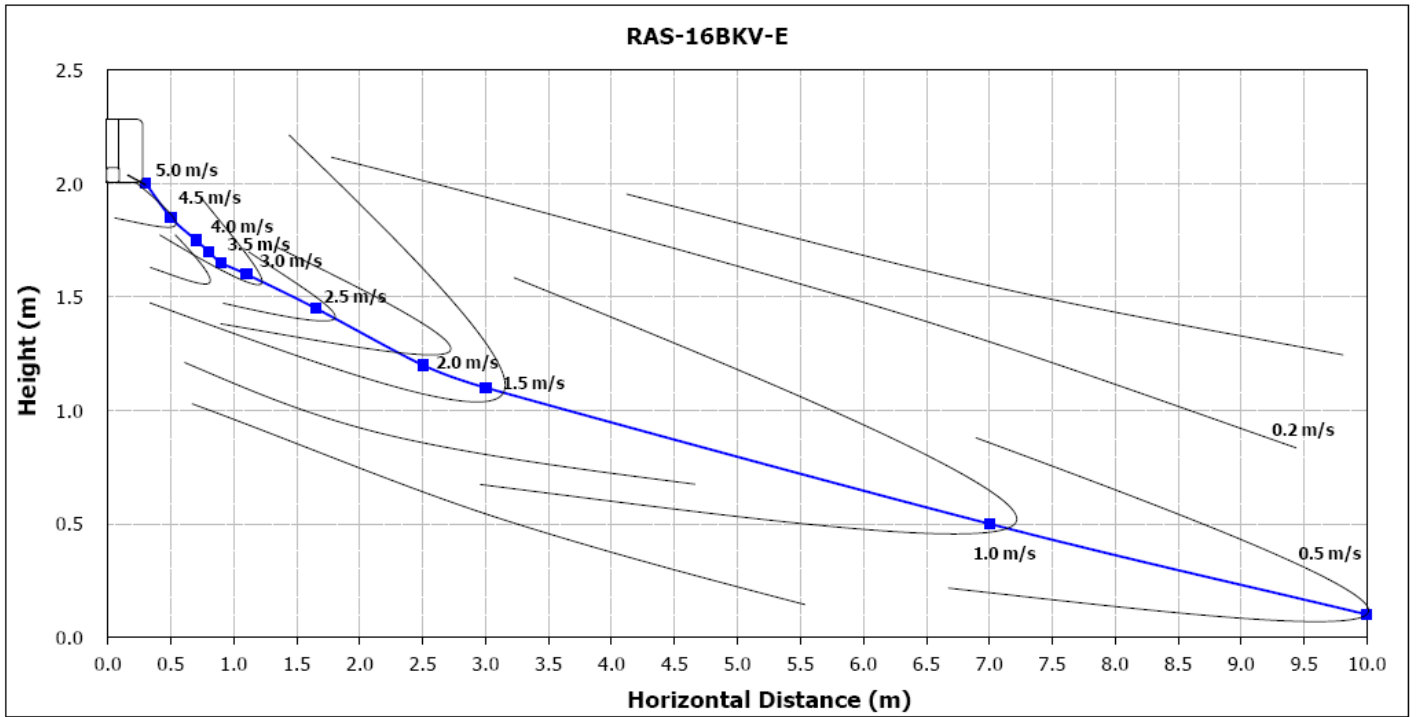
Heating



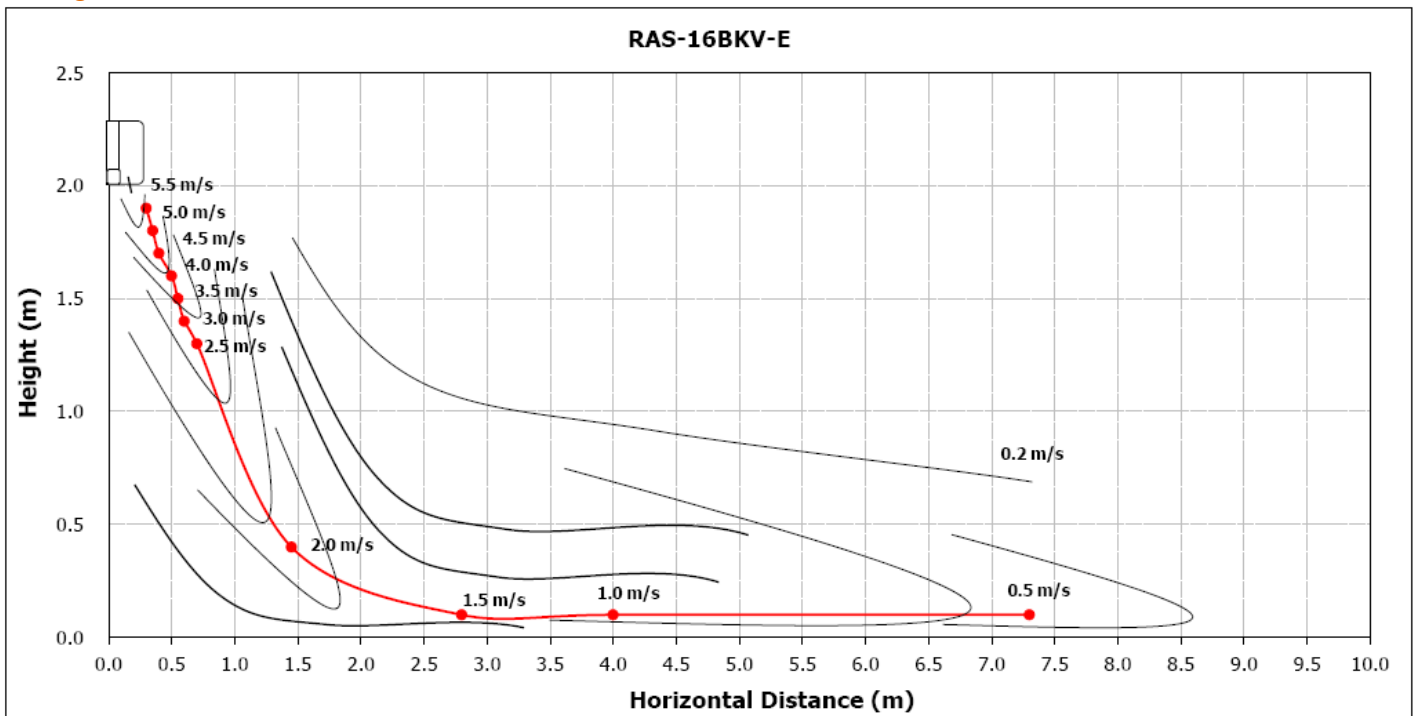
Air speed distribution

RAS-16BKV-E

Cooling



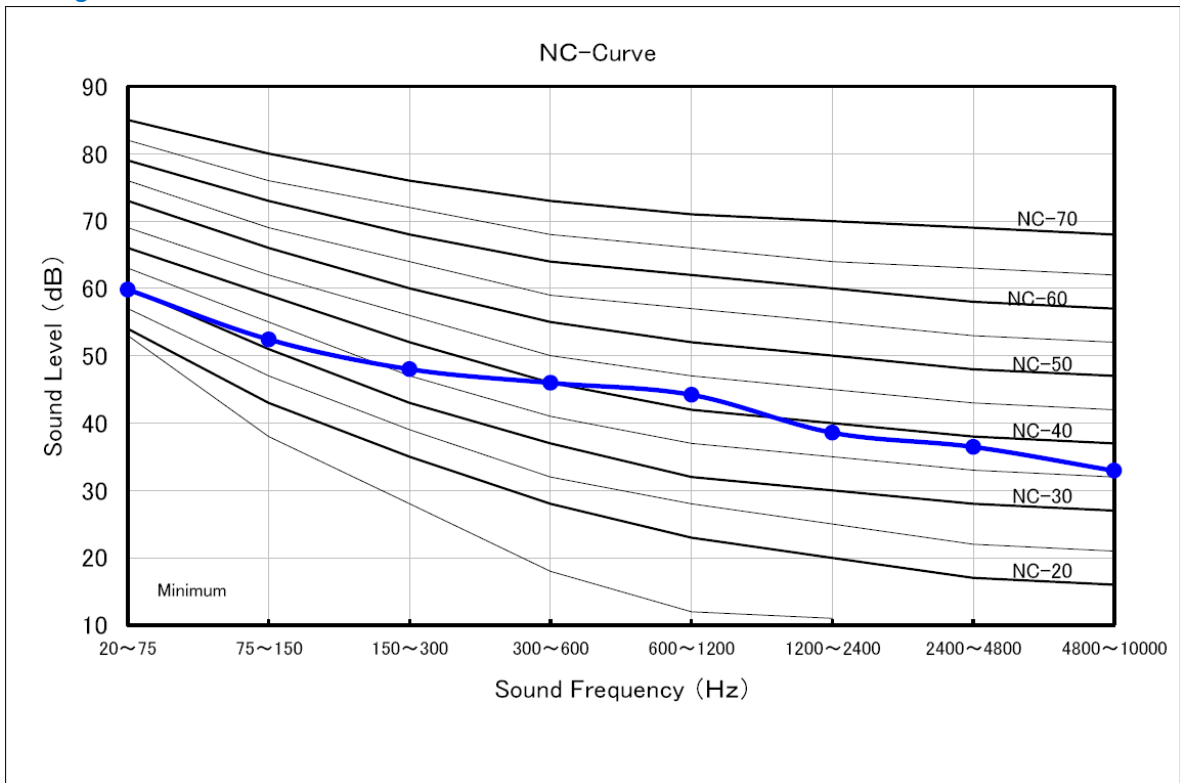
Heating



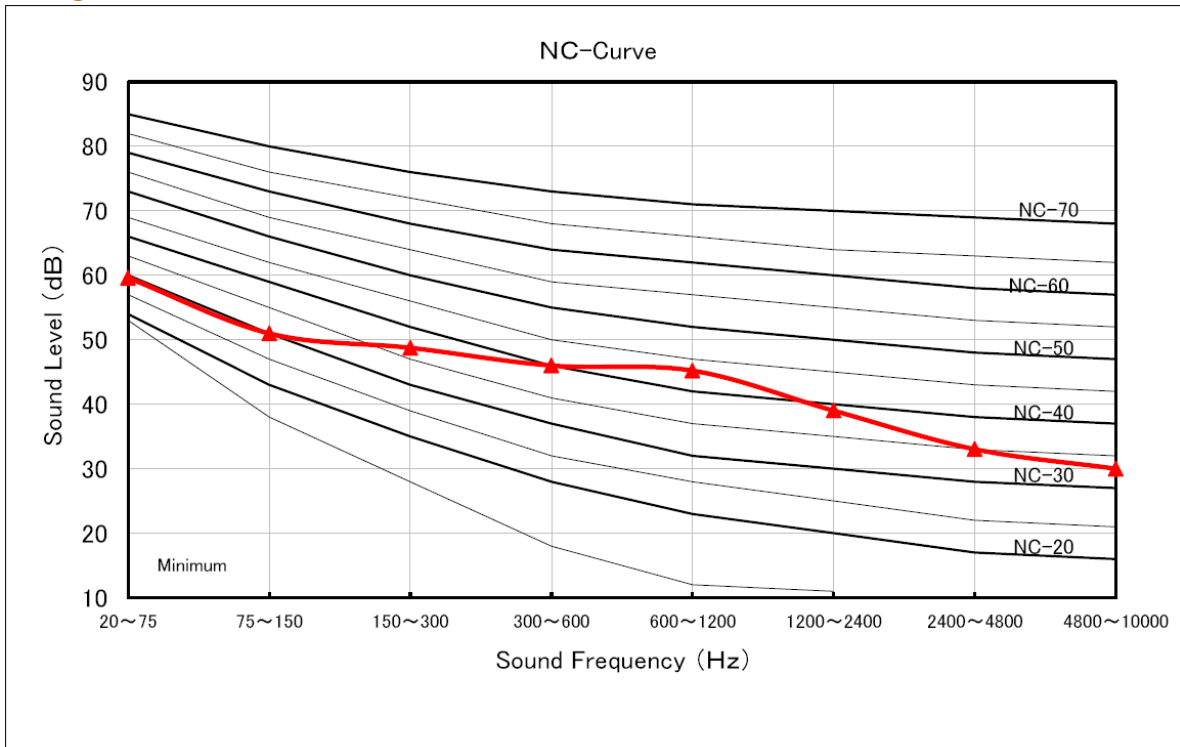
Sound characteristics (NC Curve)

RAS-05BAV-E (Rate Hz)

Cooling



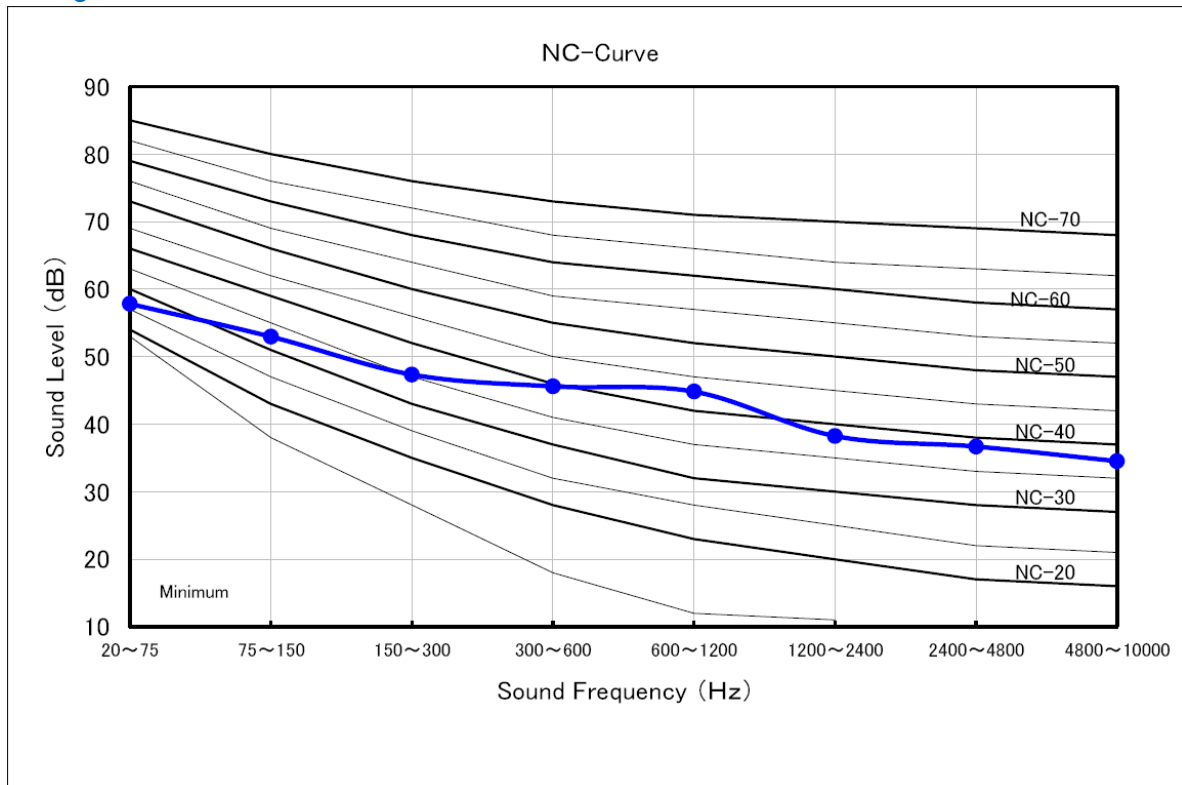
Heating



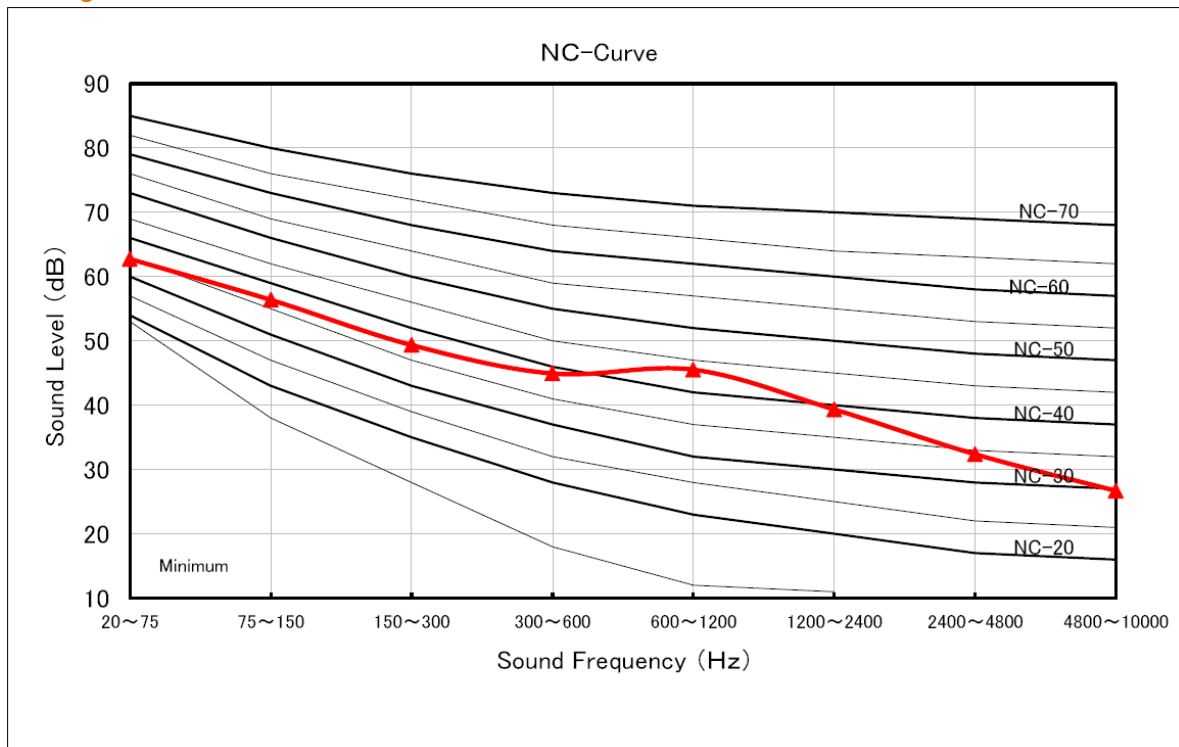
Sound characteristics (NC Curve)

RAS-07BAV-E (Rate Hz)

Cooling



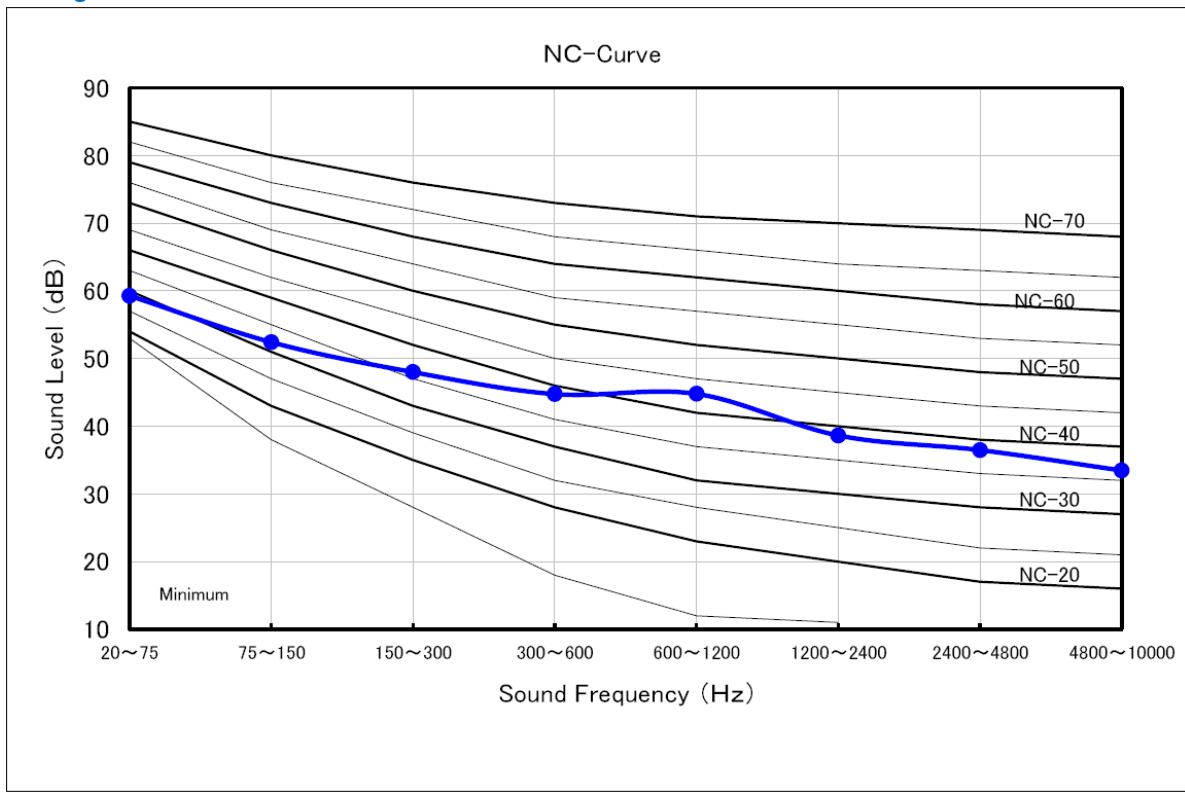
Heating



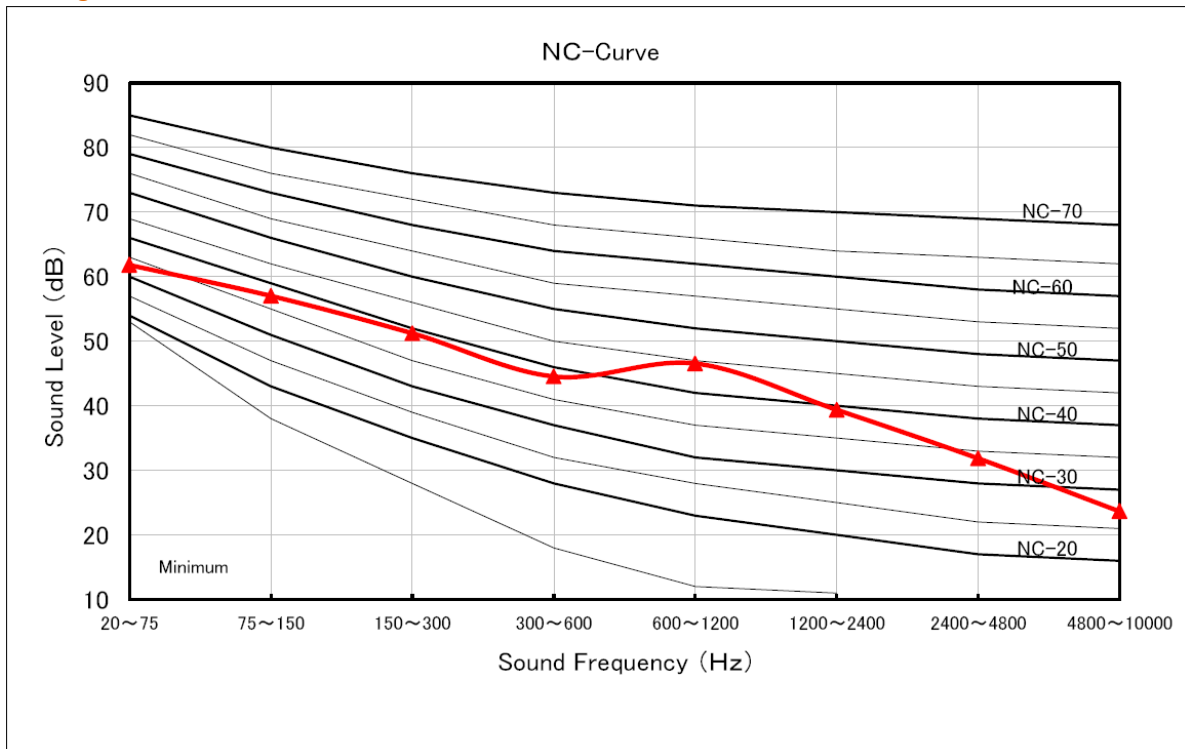
Sound characteristics (NC Curve)

RAS-10BAV-E (Rate Hz)

Cooling



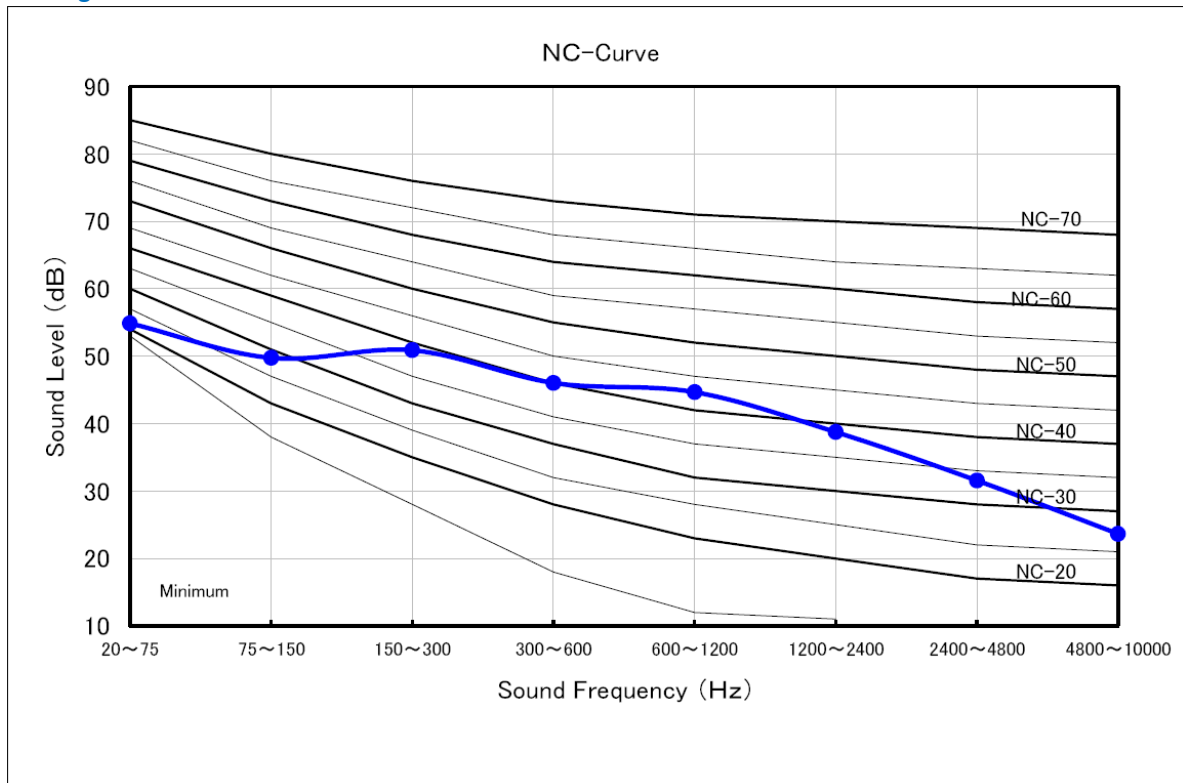
Heating



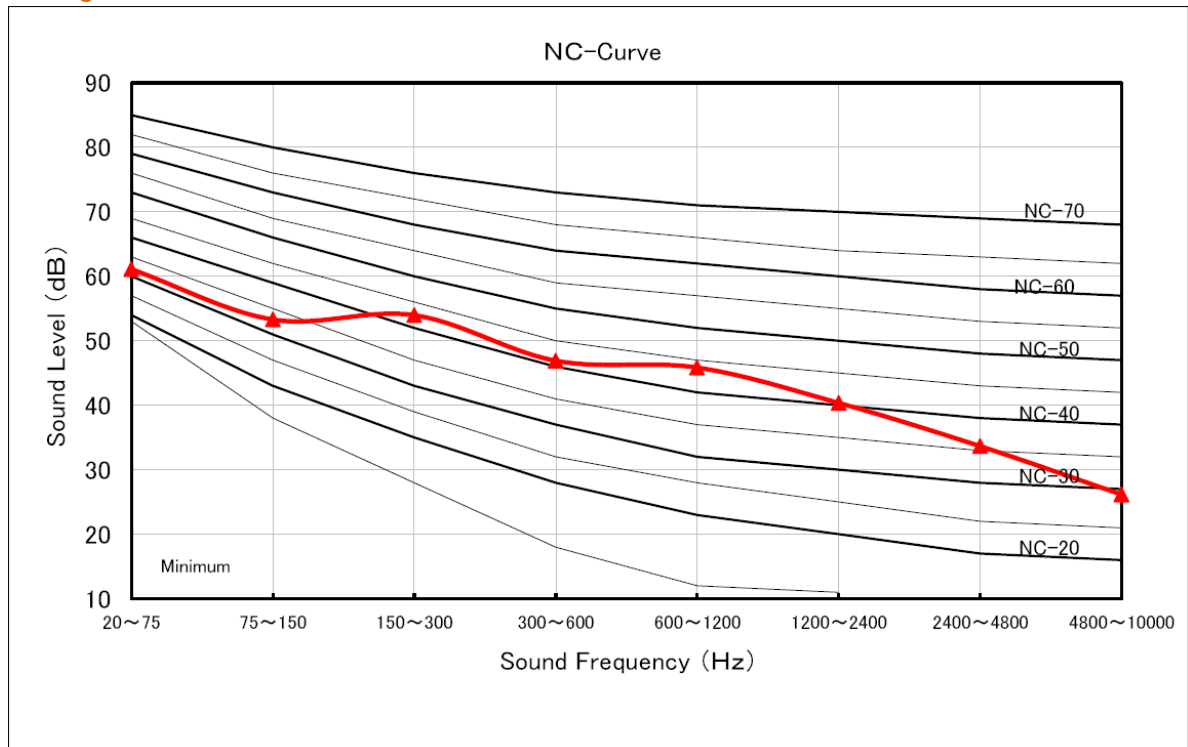
Sound characteristics (NC Curve)

RAS-13BAV-E (Rate Hz)

Cooling



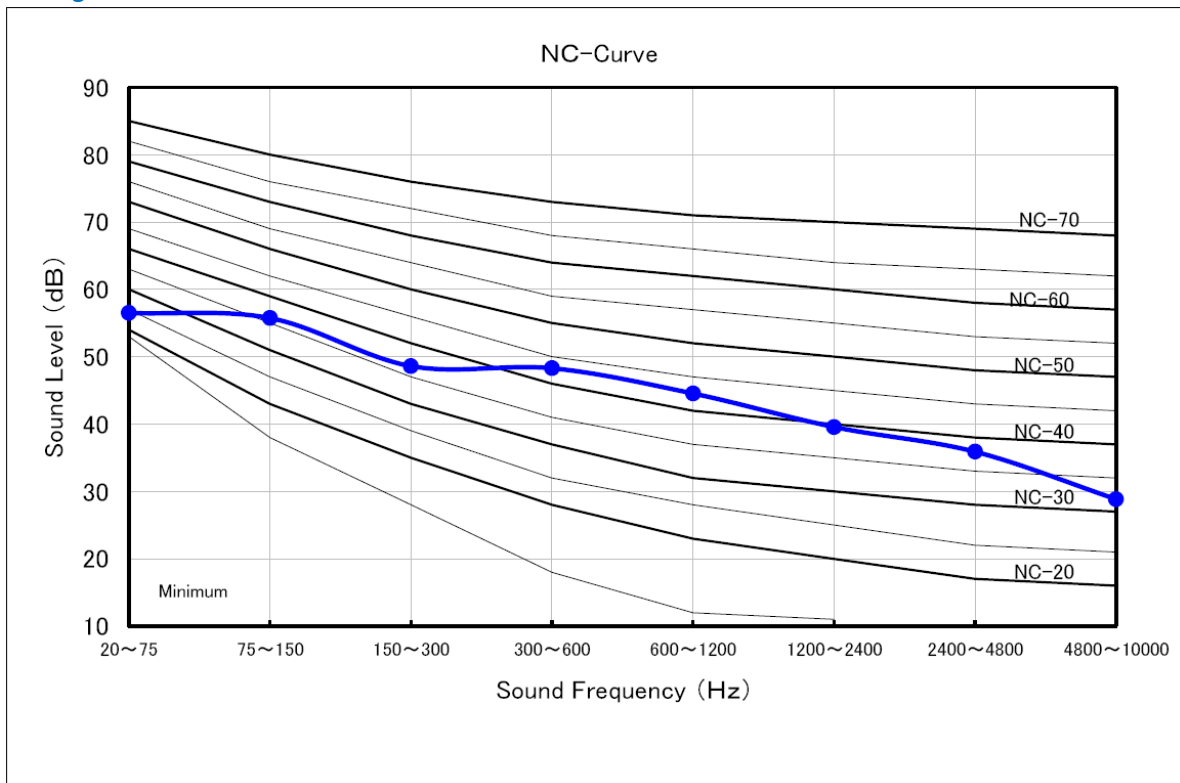
Heating



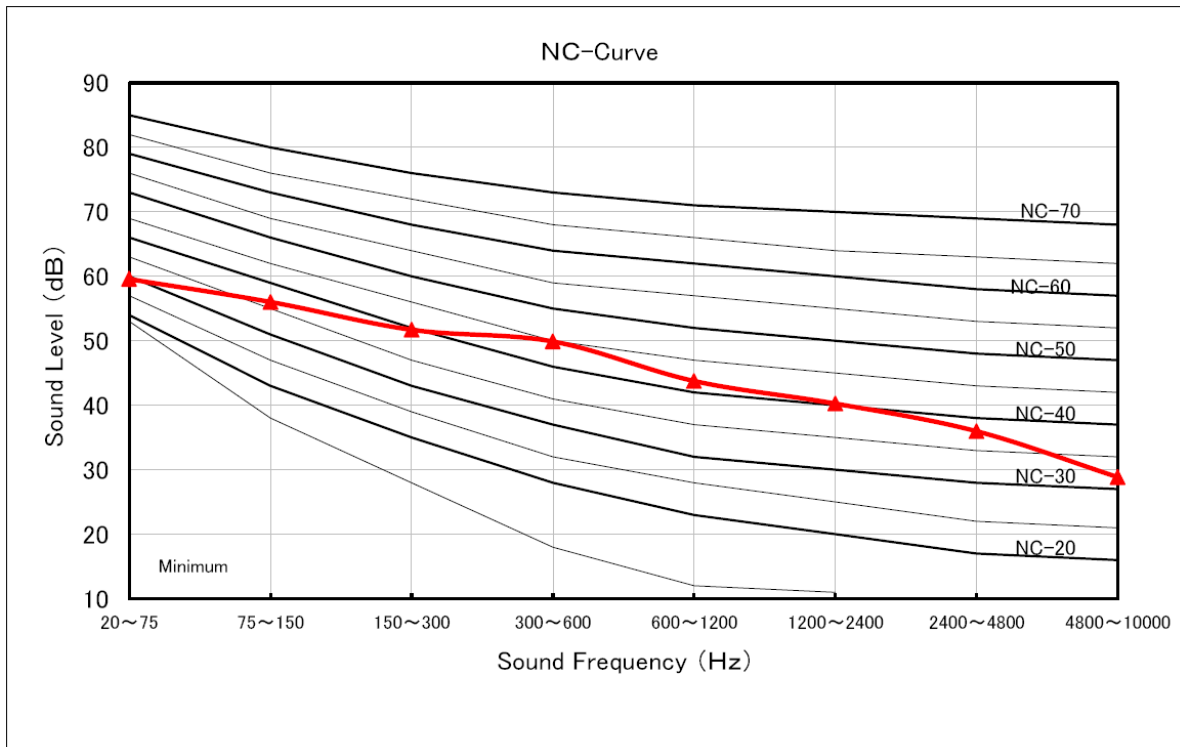
Sound characteristics (NC Curve)

RAS-16BAV-E (Rate Hz)

Cooling



Heating



Performance characteristic

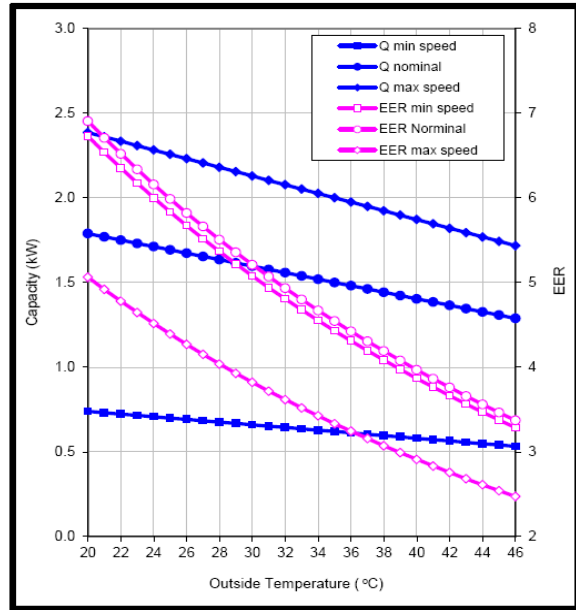
RAS-05BKV-E / RAS-05BAV-E

Product specification :

Condition		Capacity (kW)	Power (kW)	EER/COP	
Cooling JIS In: 27°C DB/19°C WB Out: 35°C DB/24°C WB	Min	0.62	0.14	4.43	
	Rated	1.50	0.33	4.55	
	Max	2.00	0.60	3.33	
Heating JIS In: 20°C DB/15°C WB Out: 7°C DB/6°C WB	Min	0.52	0.12	4.33	
	Rated	2.00	0.44	4.55	
	Max	2.80	0.70	4.00	
Heating Low Temp. In: 20°C DB/15°C WB Out: 2°C DB/1°C WB		Max	2.00	0.62	3.23

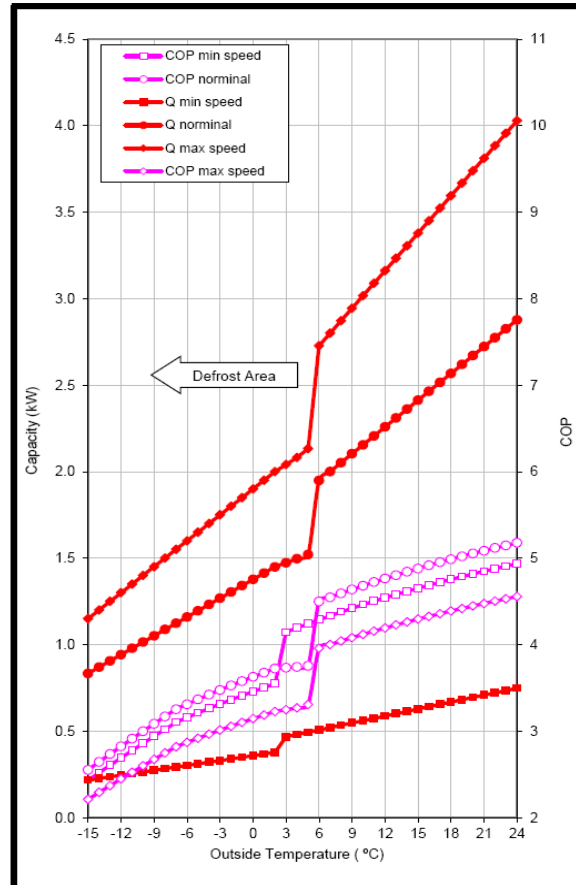
Cooling performance characteristic :

Outside Temp (°C)	Min capacity			Nominal capacity			Max capacity		
	Capacity (kW)	Power (kW)	EER (-)	Capacity (kW)	Power (kW)	EER (-)	Capacity (kW)	Power (kW)	EER (-)
20	0.74	0.11	6.73	1.79	0.26	6.91	2.39	0.47	5.06
21	0.73	0.11	6.54	1.77	0.26	6.71	2.36	0.48	4.92
22	0.72	0.11	6.35	1.75	0.27	6.52	2.33	0.49	4.78
23	0.72	0.12	6.17	1.73	0.27	6.34	2.31	0.50	4.65
24	0.71	0.12	6.00	1.71	0.28	6.16	2.28	0.51	4.52
25	0.70	0.12	5.83	1.69	0.28	5.99	2.26	0.51	4.39
26	0.69	0.12	5.67	1.67	0.29	5.82	2.23	0.52	4.27
27	0.68	0.12	5.52	1.65	0.29	5.66	2.21	0.53	4.15
28	0.68	0.13	5.36	1.63	0.30	5.51	2.18	0.54	4.04
29	0.67	0.13	5.22	1.62	0.30	5.36	2.15	0.55	3.93
30	0.66	0.13	5.08	1.60	0.31	5.21	2.13	0.56	3.82
31	0.65	0.13	4.94	1.58	0.31	5.07	2.10	0.57	3.72
32	0.64	0.13	4.81	1.56	0.32	4.93	2.08	0.57	3.62
33	0.64	0.14	4.68	1.54	0.32	4.80	2.05	0.58	3.52
34	0.63	0.14	4.55	1.52	0.33	4.67	2.03	0.59	3.43
35	0.62	0.14	4.43	1.50	0.33	4.55	2.00	0.60	3.33
36	0.61	0.14	4.31	1.48	0.33	4.42	1.97	0.61	3.24
37	0.60	0.14	4.19	1.46	0.34	4.31	1.95	0.62	3.16
38	0.60	0.15	4.08	1.44	0.34	4.19	1.92	0.63	3.07
39	0.59	0.15	3.97	1.42	0.35	4.08	1.90	0.63	2.99
40	0.58	0.15	3.87	1.40	0.35	3.97	1.87	0.64	2.91
41	0.57	0.15	3.76	1.38	0.36	3.86	1.85	0.65	2.83
42	0.56	0.15	3.66	1.37	0.36	3.76	1.82	0.66	2.76
43	0.56	0.16	3.57	1.35	0.37	3.66	1.79	0.67	2.68
44	0.55	0.16	3.47	1.33	0.37	3.56	1.77	0.68	2.61
45	0.54	0.16	3.38	1.31	0.38	3.47	1.74	0.69	2.54
46	0.53	0.16	3.29	1.29	0.38	3.37	1.72	0.69	2.47



Heating performance characteristic :

Outside Temp (°C)	Min capacity			Nominal capacity			Max capacity		
	Capacity (kW)	Power (kW)	COP (-)	Capacity (kW)	Power (kW)	COP (-)	Capacity (kW)	Power (kW)	COP (-)
-15	0.22	0.09	2.43	0.83	0.33	2.55	1.15	0.52	2.21
-14	0.23	0.09	2.52	0.87	0.33	2.64	1.20	0.52	2.29
-13	0.24	0.09	2.61	0.91	0.33	2.73	1.25	0.53	2.37
-12	0.24	0.09	2.69	0.94	0.33	2.82	1.30	0.53	2.45
-11	0.25	0.09	2.78	0.98	0.34	2.91	1.35	0.54	2.52
-10	0.26	0.09	2.86	1.01	0.34	3.00	1.40	0.54	2.60
-9	0.27	0.09	2.94	1.05	0.34	3.08	1.45	0.54	2.67
-8	0.28	0.09	3.02	1.09	0.34	3.17	1.50	0.55	2.75
-7	0.29	0.09	3.10	1.12	0.35	3.25	1.55	0.55	2.82
-6	0.30	0.10	3.16	1.16	0.35	3.31	1.60	0.56	2.87
-5	0.31	0.10	3.21	1.20	0.36	3.37	1.65	0.57	2.92
-4	0.32	0.10	3.26	1.23	0.36	3.42	1.70	0.57	2.97
-3	0.33	0.10	3.31	1.27	0.36	3.47	1.75	0.58	3.01
-2	0.34	0.10	3.36	1.30	0.37	3.53	1.80	0.59	3.06
-1	0.35	0.10	3.41	1.34	0.37	3.58	1.85	0.60	3.10
0	0.36	0.10	3.46	1.38	0.38	3.63	1.90	0.60	3.14
1	0.37	0.10	3.50	1.41	0.38	3.68	1.95	0.61	3.19
2	0.38	0.11	3.55	1.45	0.39	3.72	2.00	0.62	3.23
3	0.47	0.11	4.14	1.47	0.39	3.73	2.04	0.63	3.25
4	0.48	0.11	4.19	1.50	0.40	3.74	2.08	0.64	3.27
5	0.49	0.12	4.24	1.52	0.41	3.75	2.13	0.65	3.31
6	0.51	0.12	4.29	1.95	0.43	4.50	2.73	0.69	3.96
7	0.52	0.12	4.33	2.00	0.44	4.55	2.80	0.70	4.00
8	0.53	0.12	4.38	2.05	0.45	4.59	2.87	0.71	4.04
9	0.55	0.12	4.42	2.10	0.45	4.64	2.94	0.72	4.08
10	0.56	0.13	4.46	2.15	0.46	4.68	3.02	0.73	4.12
11	0.57	0.13	4.50	2.21	0.47	4.72	3.09	0.74	4.16
12	0.59	0.13	4.54	2.26	0.47	4.76	3.16	0.75	4.19
13	0.60	0.13	4.58	2.31	0.48	4.80	3.23	0.77	4.23
14	0.61	0.13	4.62	2.36	0.49	4.84	3.31	0.78	4.26
15	0.63	0.13	4.65	2.41	0.49	4.88	3.38	0.79	4.29
16	0.64	0.14	4.69	2.46	0.50	4.92	3.45	0.80	4.33
17	0.65	0.14	4.72	2.52	0.51	4.95	3.52	0.81	4.36
18	0.67	0.14	4.75	2.57	0.51	4.99	3.59	0.82	4.39
19	0.68	0.14	4.79	2.62	0.52	5.02	3.67	0.83	4.42
20	0.69	0.14	4.82	2.67	0.53	5.05	3.74	0.84	4.45
21	0.71	0.15	4.85	2.72	0.54	5.09	3.81	0.85	4.48
22	0.72	0.15	4.88	2.77	0.54	5.12	3.88	0.86	4.50
23	0.73	0.15	4.91	2.83	0.55	5.15	3.96	0.87	4.53
24	0.75	0.15	4.94	2.88	0.56	5.18	4.03	0.88	4.56



Performance characteristic

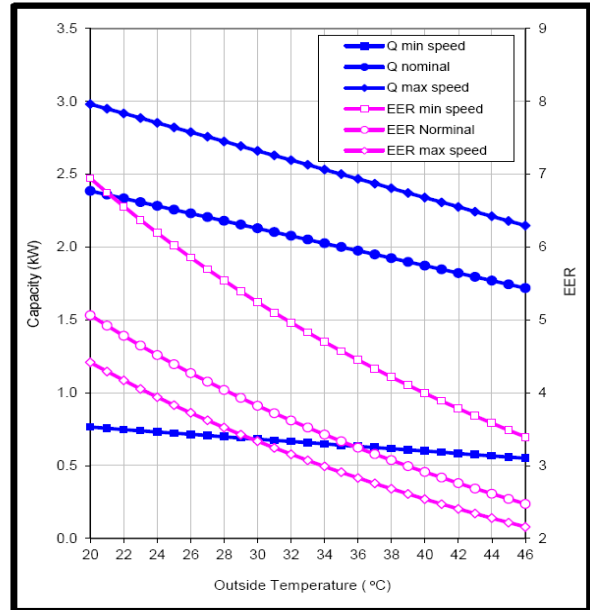
RAS-07BKV-E / RAS-07BAV-E

Product specification :

Condition		Capacity (kW)	Power (kW)	EER/COP
Cooling JIS In: 27°C DB/19°C WB Out: 35°C DB/24°C WB	Min	0.64	0.14	4.57
	Rated	2.00	0.60	3.33
	Max	2.50	0.86	2.91
Heating JIS In: 20°C DB/15°C WB Out: 7°C DB/6°C WB	Min	0.55	0.13	4.23
	Rated	2.50	0.62	4.03
	Max	3.20	0.82	3.90
Heating Low Temp. In: 20°C DB/15°C WB Out: 2°C DB/1°C WB	Max	2.10	0.69	3.04

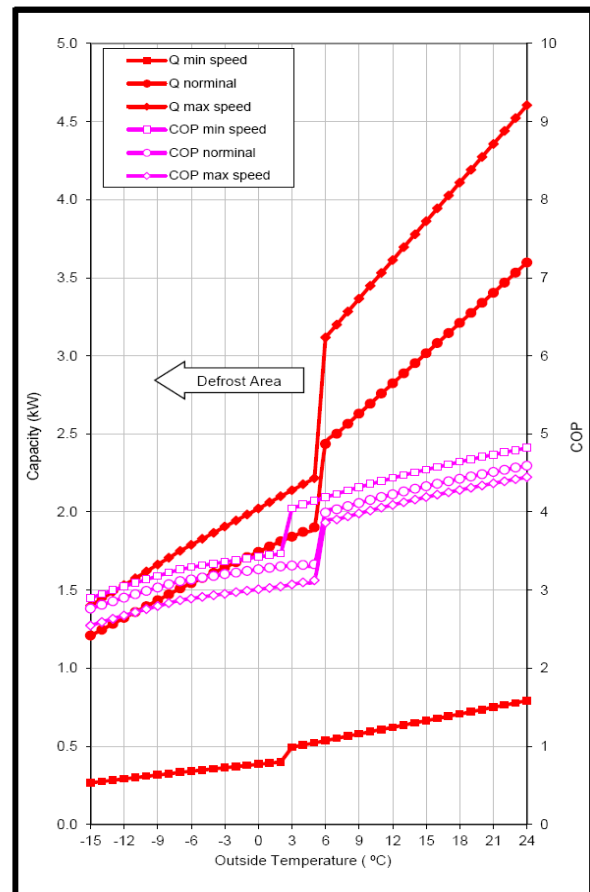
Cooling performance characteristic :

Outside Temp (°C)	Min capacity			Nominal capacity			Max capacity		
	Capacity (kW)	Power (kW)	EER (-)	Capacity (kW)	Power (kW)	EER (-)	Capacity (kW)	Power (kW)	EER (-)
20	0.76	0.11	6.94	2.39	0.47	5.06	2.98	0.68	4.42
21	0.75	0.11	6.75	2.36	0.48	4.92	2.95	0.69	4.29
22	0.75	0.11	6.56	2.33	0.49	4.78	2.92	0.70	4.17
23	0.74	0.12	6.37	2.31	0.50	4.65	2.89	0.71	4.05
24	0.73	0.12	6.19	2.28	0.51	4.52	2.85	0.72	3.94
25	0.72	0.12	6.02	2.26	0.51	4.39	2.82	0.74	3.83
26	0.71	0.12	5.85	2.23	0.52	4.27	2.79	0.75	3.72
27	0.71	0.12	5.69	2.21	0.53	4.15	2.76	0.76	3.62
28	0.70	0.13	5.54	2.18	0.54	4.04	2.72	0.77	3.52
29	0.69	0.13	5.39	2.15	0.55	3.93	2.69	0.79	3.43
30	0.68	0.13	5.24	2.13	0.56	3.82	2.66	0.80	3.33
31	0.67	0.13	5.10	2.10	0.57	3.72	2.63	0.81	3.24
32	0.66	0.13	4.96	2.08	0.57	3.62	2.60	0.82	3.15
33	0.66	0.14	4.83	2.05	0.58	3.52	2.56	0.84	3.07
34	0.65	0.14	4.70	2.03	0.59	3.43	2.53	0.85	2.99
35	0.64	0.14	4.57	2.00	0.60	3.33	2.50	0.86	2.91
36	0.63	0.14	4.45	1.97	0.61	3.24	2.47	0.87	2.83
37	0.62	0.14	4.33	1.95	0.62	3.16	2.44	0.88	2.75
38	0.62	0.15	4.21	1.92	0.63	3.07	2.40	0.90	2.68
39	0.61	0.15	4.10	1.90	0.63	2.99	2.37	0.91	2.61
40	0.60	0.15	3.99	1.87	0.64	2.91	2.34	0.92	2.54
41	0.59	0.15	3.89	1.85	0.65	2.83	2.31	0.93	2.47
42	0.58	0.15	3.78	1.82	0.66	2.76	2.28	0.95	2.40
43	0.57	0.16	3.68	1.79	0.67	2.68	2.24	0.96	2.34
44	0.57	0.16	3.58	1.77	0.68	2.61	2.21	0.97	2.28
45	0.56	0.16	3.49	1.74	0.69	2.54	2.18	0.98	2.22
46	0.55	0.16	3.39	1.72	0.69	2.47	2.15	1.00	2.16



Heating performance characteristic :

Outside Temp (°C)	Min capacity			Nominal capacity			Max capacity		
	Capacity (kW)	Power (kW)	COP (-)	Capacity (kW)	Power (kW)	COP (-)	Capacity (kW)	Power (kW)	COP (-)
-15	0.27	0.09	2.90	1.21	0.44	2.76	1.40	0.55	2.55
-14	0.27	0.09	2.95	1.25	0.44	2.81	1.44	0.56	2.59
-13	0.28	0.09	3.00	1.28	0.45	2.86	1.49	0.57	2.63
-12	0.29	0.10	3.04	1.32	0.46	2.90	1.53	0.57	2.67
-11	0.30	0.10	3.09	1.36	0.46	2.95	1.58	0.58	2.72
-10	0.31	0.10	3.14	1.40	0.47	2.99	1.62	0.59	2.76
-9	0.32	0.10	3.18	1.43	0.47	3.03	1.66	0.60	2.79
-8	0.32	0.10	3.22	1.47	0.48	3.07	1.71	0.60	2.83
-7	0.33	0.10	3.27	1.51	0.49	3.11	1.75	0.61	2.87
-6	0.34	0.10	3.29	1.54	0.49	3.14	1.79	0.62	2.89
-5	0.35	0.10	3.31	1.58	0.50	3.16	1.83	0.63	2.91
-4	0.35	0.11	3.34	1.61	0.51	3.18	1.87	0.64	2.93
-3	0.36	0.11	3.36	1.64	0.51	3.20	1.91	0.65	2.95
-2	0.37	0.11	3.38	1.68	0.52	3.22	1.94	0.65	2.97
-1	0.38	0.11	3.40	1.71	0.53	3.24	1.98	0.66	2.99
0	0.38	0.11	3.42	1.74	0.53	3.26	2.02	0.67	3.01
1	0.39	0.11	3.44	1.78	0.54	3.28	2.06	0.68	3.03
2	0.40	0.12	3.46	1.81	0.55	3.30	2.10	0.69	3.04
3	0.49	0.12	4.04	1.84	0.56	3.31	2.14	0.70	3.07
4	0.51	0.12	4.09	1.87	0.56	3.32	2.18	0.70	3.10
5	0.52	0.13	4.14	1.90	0.57	3.33	2.22	0.71	3.13
6	0.54	0.13	4.19	2.44	0.61	3.99	3.12	0.81	3.86
7	0.55	0.13	4.23	2.50	0.62	4.03	3.20	0.82	3.90
8	0.56	0.13	4.27	2.56	0.63	4.07	3.28	0.83	3.94
9	0.58	0.13	4.32	2.63	0.64	4.11	3.37	0.85	3.98
10	0.59	0.14	4.36	2.69	0.65	4.15	3.45	0.86	4.02
11	0.61	0.14	4.40	2.76	0.66	4.19	3.53	0.87	4.05
12	0.62	0.14	4.43	2.82	0.67	4.23	3.61	0.88	4.09
13	0.64	0.14	4.47	2.89	0.68	4.26	3.70	0.90	4.12
14	0.65	0.14	4.51	2.95	0.69	4.30	3.78	0.91	4.16
15	0.66	0.15	4.54	3.02	0.70	4.33	3.86	0.92	4.19
16	0.68	0.15	4.58	3.08	0.71	4.36	3.94	0.93	4.22
17	0.69	0.15	4.61	3.15	0.72	4.39	4.03	0.95	4.25
18	0.71	0.15	4.64	3.21	0.73	4.42	4.11	0.96	4.28
19	0.72	0.15	4.67	3.27	0.74	4.45	4.19	0.97	4.31
20	0.73	0.16	4.70	3.34	0.74	4.48	4.27	0.99	4.34
21	0.75	0.16	4.73	3.40	0.75	4.51	4.36	1.00	4.37
22	0.76	0.16	4.76	3.47	0.76	4.54	4.44	1.01	4.39
23	0.78	0.16	4.79	3.53	0.77	4.57	4.52	1.02	4.42
24	0.79	0.16	4.82	3.60	0.78	4.59	4.60	1.04	4.44



Performance characteristic

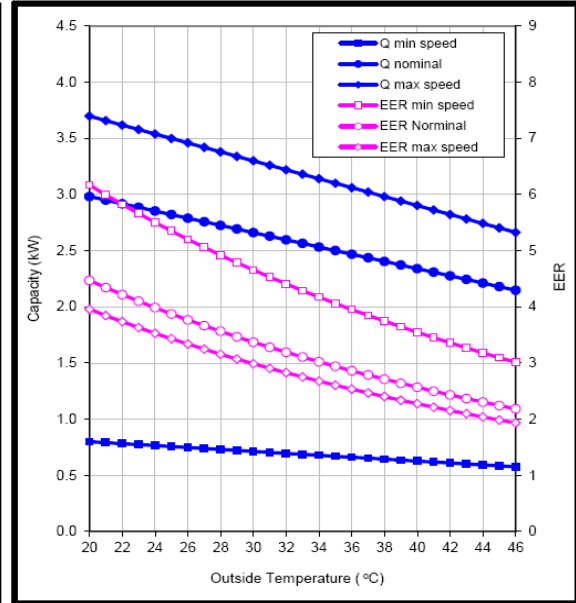
RAS-10BKV-E / RAS-10BAV-E

Product specification :

Condition		Capacity (kW)	Power (kW)	EER/COP
Cooling JIS In: 27°C DB/19°C WB Out: 35°C DB/24°C WB	Min	0.67	0.165	4.06
	Rated	2.50	0.850	2.94
	Max	3.10	1.190	2.61
Heating JIS In: 20°C DB/15°C WB Out: 7°C DB/6°C WB	Min	0.70	0.150	4.67
	Rated	3.20	0.840	3.81
	Max	3.90	1.060	3.68
Heating Low Temp. In: 20°C DB/15°C WB Out: 2°C DB/1°C WB	Max	2.50	0.960	2.60

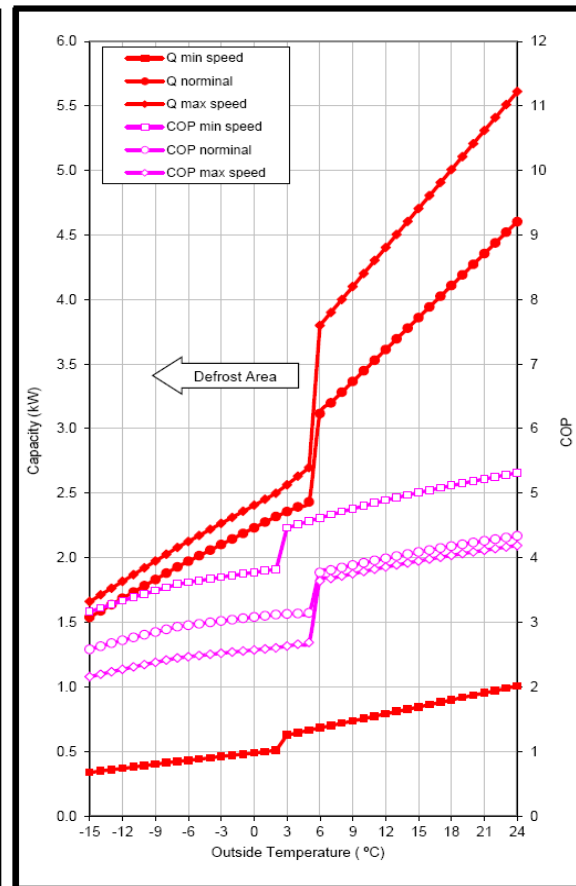
Cooling performance characteristic :

Outside Temp (°C)	Min capacity			Nominal capacity			Max capacity		
	Capacity (kW)	Power (kW)	EER (-)	Capacity (kW)	Power (kW)	EER (-)	Capacity (kW)	Power (kW)	EER (-)
20	0.80	0.13	6.17	2.98	0.67	4.47	3.70	0.93	3.96
21	0.79	0.13	5.99	2.95	0.68	4.34	3.66	0.95	3.84
22	0.78	0.13	5.82	2.92	0.69	4.22	3.62	0.97	3.74
23	0.77	0.14	5.66	2.89	0.70	4.10	3.58	0.99	3.63
24	0.76	0.14	5.50	2.85	0.72	3.98	3.54	1.00	3.53
25	0.76	0.14	5.35	2.82	0.73	3.87	3.50	1.02	3.43
26	0.75	0.14	5.20	2.79	0.74	3.77	3.46	1.04	3.34
27	0.74	0.15	5.06	2.76	0.75	3.66	3.42	1.05	3.24
28	0.73	0.15	4.92	2.72	0.76	3.56	3.38	1.07	3.16
29	0.72	0.15	4.78	2.69	0.78	3.47	3.34	1.09	3.07
30	0.71	0.15	4.65	2.66	0.79	3.37	3.30	1.10	2.99
31	0.70	0.16	4.53	2.63	0.80	3.28	3.26	1.12	2.91
32	0.70	0.16	4.41	2.60	0.81	3.19	3.22	1.14	2.83
33	0.69	0.16	4.29	2.56	0.83	3.11	3.18	1.16	2.75
34	0.68	0.16	4.17	2.53	0.84	3.02	3.14	1.17	2.68
35	0.67	0.17	4.06	2.50	0.85	2.94	3.10	1.19	2.61
36	0.66	0.17	3.95	2.47	0.86	2.86	3.06	1.21	2.54
37	0.65	0.17	3.85	2.44	0.87	2.79	3.02	1.22	2.47
38	0.64	0.17	3.74	2.40	0.89	2.71	2.98	1.24	2.40
39	0.64	0.17	3.64	2.37	0.90	2.64	2.94	1.26	2.34
40	0.63	0.18	3.55	2.34	0.91	2.57	2.90	1.28	2.27
41	0.62	0.18	3.45	2.31	0.92	2.50	2.86	1.29	2.21
42	0.61	0.18	3.36	2.28	0.94	2.43	2.82	1.31	2.15
43	0.60	0.18	3.27	2.24	0.95	2.37	2.78	1.33	2.10
44	0.59	0.19	3.18	2.21	0.96	2.30	2.74	1.34	2.04
45	0.58	0.19	3.10	2.18	0.97	2.24	2.70	1.36	1.99
46	0.58	0.19	3.01	2.15	0.98	2.18	2.66	1.38	1.93



Heating performance characteristic :

Outside Temp (°C)	Min capacity			Nominal capacity			Max capacity		
	Capacity (kW)	Power (kW)	COP (-)	Capacity (kW)	Power (kW)	COP (-)	Capacity (kW)	Power (kW)	COP (-)
-15	0.34	0.11	3.16	1.54	0.60	2.58	1.66	0.77	2.16
-14	0.35	0.11	3.22	1.59	0.60	2.63	1.71	0.78	2.20
-13	0.36	0.11	3.28	1.64	0.61	2.68	1.77	0.79	2.23
-12	0.37	0.11	3.33	1.69	0.62	2.72	1.82	0.80	2.27
-11	0.38	0.11	3.39	1.73	0.63	2.77	1.87	0.81	2.31
-10	0.39	0.11	3.44	1.78	0.63	2.81	1.92	0.82	2.34
-9	0.40	0.11	3.49	1.83	0.64	2.85	1.98	0.83	2.38
-8	0.41	0.12	3.54	1.88	0.65	2.89	2.03	0.84	2.41
-7	0.42	0.12	3.59	1.93	0.66	2.93	2.08	0.85	2.45
-6	0.43	0.12	3.62	1.97	0.67	2.95	2.13	0.86	2.47
-5	0.44	0.12	3.65	2.02	0.68	2.98	2.17	0.87	2.49
-4	0.45	0.12	3.67	2.06	0.69	3.00	2.22	0.89	2.50
-3	0.46	0.12	3.70	2.10	0.70	3.02	2.27	0.90	2.52
-2	0.47	0.13	3.73	2.15	0.71	3.04	2.31	0.91	2.54
-1	0.48	0.13	3.75	2.19	0.71	3.06	2.36	0.92	2.56
0	0.49	0.13	3.77	2.23	0.72	3.08	2.41	0.94	2.57
1	0.50	0.13	3.80	2.28	0.73	3.10	2.45	0.95	2.59
2	0.51	0.13	3.82	2.32	0.74	3.12	2.50	0.96	2.60
3	0.63	0.14	4.46	2.36	0.75	3.13	2.57	0.97	2.63
4	0.65	0.14	4.52	2.39	0.76	3.14	2.63	0.99	2.66
5	0.66	0.15	4.57	2.43	0.77	3.15	2.70	1.00	2.69
6	0.68	0.15	4.62	3.12	0.83	3.77	3.80	1.04	3.64
7	0.70	0.15	4.67	3.20	0.84	3.81	3.90	1.06	3.68
8	0.72	0.15	4.71	3.28	0.85	3.85	4.00	1.08	3.72
9	0.74	0.15	4.76	3.37	0.87	3.89	4.10	1.09	3.75
10	0.75	0.16	4.80	3.45	0.88	3.92	4.20	1.11	3.79
11	0.77	0.16	4.85	3.53	0.89	3.96	4.30	1.13	3.82
12	0.79	0.16	4.89	3.61	0.91	3.99	4.40	1.14	3.86
13	0.81	0.16	4.93	3.70	0.92	4.03	4.50	1.16	3.89
14	0.83	0.17	4.97	3.78	0.93	4.06	4.60	1.17	3.92
15	0.84	0.17	5.01	3.86	0.94	4.09	4.71	1.19	3.95
16	0.86	0.17	5.05	3.94	0.96	4.12	4.81	1.21	3.98
17	0.88	0.17	5.08	4.03	0.97	4.15	4.91	1.22	4.01
18	0.90	0.18	5.12	4.11	0.98	4.18	5.01	1.24	4.04
19	0.92	0.18	5.15	4.19	1.00	4.21	5.11	1.26	4.06
20	0.93	0.18	5.19	4.27	1.01	4.24	5.21	1.27	4.09
21	0.95	0.18	5.22	4.36	1.02	4.26	5.31	1.29	4.12
22	0.97	0.18	5.25	4.44	1.04	4.29	5.41	1.31	4.14
23	0.99	0.19	5.28	4.52	1.05	4.31	5.51	1.32	4.17
24	1.01	0.19	5.31	4.60	1.06	4.34	5.61	1.34	4.19



Performance characteristic

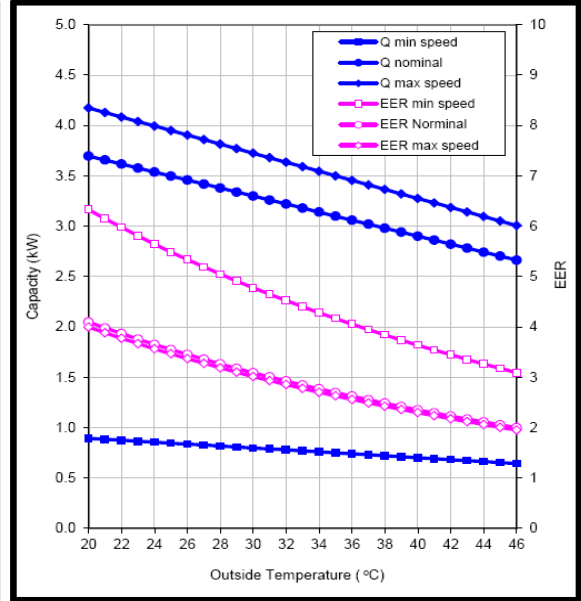
RAS-13BKV-E / RAS-13BAV-E

Product specification :

Condition		Capacity (kW)	Power (kW)	EER/COP
Cooling JIS In: 27°C DB/19°C WB Out: 35°C DB/24°C WB	Min	0.75	0.180	4.17
	Rated	3.10	1.150	2.70
	Max	3.50	1.330	2.63
Heating JIS In: 20°C DB/15°C WB Out: 7°C DB/6°C WB	Min	0.70	0.150	4.67
	Rated	3.60	0.960	3.75
	Max	4.50	1.240	3.63
Heating Low Temp. In: 20°C DB/15°C WB Out: 2°C DB/1°C WB	Max	3.00	1.100	2.73

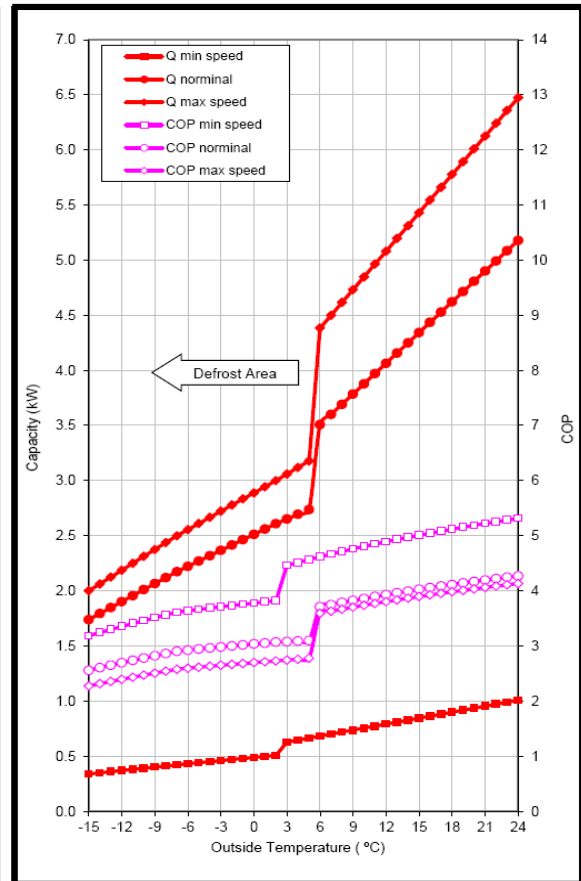
Cooling performance characteristic :

Outside Temp (°C)	Min capacity			Nominal capacity			Max capacity		
	Capacity (kW)	Power (kW)	EER (-)	Capacity (kW)	Power (kW)	EER (-)	Capacity (kW)	Power (kW)	EER (-)
20	0.89	0.14	6.33	3.70	0.90	4.09	4.17	1.04	4.00
21	0.88	0.14	6.15	3.66	0.92	3.98	4.13	1.06	3.88
22	0.88	0.15	5.98	3.62	0.94	3.87	4.08	1.08	3.77
23	0.87	0.15	5.81	3.58	0.95	3.76	4.04	1.10	3.67
24	0.86	0.15	5.64	3.54	0.97	3.65	3.99	1.12	3.57
25	0.85	0.15	5.49	3.50	0.99	3.55	3.95	1.14	3.47
26	0.84	0.16	5.34	3.46	1.00	3.45	3.90	1.16	3.37
27	0.83	0.16	5.19	3.42	1.02	3.36	3.86	1.18	3.28
28	0.82	0.16	5.05	3.38	1.03	3.27	3.81	1.20	3.19
29	0.81	0.16	4.91	3.34	1.05	3.18	3.77	1.22	3.10
30	0.80	0.17	4.78	3.30	1.07	3.09	3.72	1.23	3.02
31	0.79	0.17	4.65	3.26	1.08	3.01	3.68	1.25	2.93
32	0.78	0.17	4.52	3.22	1.10	2.93	3.63	1.27	2.86
33	0.77	0.17	4.40	3.18	1.12	2.85	3.59	1.29	2.78
34	0.76	0.18	4.28	3.14	1.13	2.77	3.54	1.31	2.70
35	0.75	0.18	4.17	3.10	1.15	2.70	3.50	1.33	2.63
36	0.74	0.18	4.06	3.06	1.17	2.62	3.46	1.35	2.56
37	0.73	0.19	3.95	3.02	1.18	2.55	3.41	1.37	2.49
38	0.72	0.19	3.84	2.98	1.20	2.49	3.37	1.39	2.43
39	0.71	0.19	3.74	2.94	1.22	2.42	3.32	1.41	2.36
40	0.70	0.19	3.64	2.90	1.23	2.35	3.28	1.43	2.30
41	0.69	0.20	3.54	2.86	1.25	2.29	3.23	1.44	2.24
42	0.68	0.20	3.45	2.82	1.27	2.23	3.19	1.46	2.18
43	0.67	0.20	3.35	2.78	1.28	2.17	3.14	1.48	2.12
44	0.66	0.20	3.26	2.74	1.30	2.11	3.10	1.50	2.06
45	0.65	0.21	3.18	2.70	1.31	2.06	3.05	1.52	2.01
46	0.64	0.21	3.09	2.66	1.33	2.00	3.01	1.54	1.95



Heating performance characteristic :

Outside Temp (°C)	Min capacity			Nominal capacity			Max capacity		
	Capacity (kW)	Power (kW)	COP (-)	Capacity (kW)	Power (kW)	COP (-)	Capacity (kW)	Power (kW)	COP (-)
-15	0.34	0.11	3.18	1.74	0.68	2.56	2.00	0.88	2.27
-14	0.35	0.11	3.24	1.79	0.69	2.61	2.06	0.89	2.31
-13	0.36	0.11	3.30	1.85	0.70	2.65	2.13	0.90	2.35
-12	0.37	0.11	3.35	1.90	0.71	2.70	2.19	0.91	2.39
-11	0.38	0.11	3.41	1.96	0.71	2.74	2.25	0.93	2.43
-10	0.39	0.11	3.46	2.01	0.72	2.78	2.31	0.94	2.47
-9	0.40	0.11	3.51	2.07	0.73	2.82	2.38	0.95	2.51
-8	0.41	0.12	3.56	2.12	0.74	2.86	2.44	0.96	2.54
-7	0.42	0.12	3.61	2.17	0.75	2.90	2.50	0.97	2.58
-6	0.43	0.12	3.64	2.22	0.76	2.92	2.56	0.98	2.60
-5	0.44	0.12	3.66	2.27	0.77	2.94	2.61	1.00	2.61
-4	0.45	0.12	3.69	2.32	0.78	2.96	2.67	1.01	2.63
-3	0.46	0.12	3.71	2.37	0.79	2.98	2.72	1.03	2.65
-2	0.47	0.13	3.73	2.42	0.80	3.00	2.78	1.04	2.67
-1	0.48	0.13	3.76	2.46	0.82	3.02	2.83	1.06	2.68
0	0.49	0.13	3.78	2.51	0.83	3.04	2.89	1.07	2.70
1	0.50	0.13	3.80	2.56	0.84	3.05	2.94	1.09	2.71
2	0.51	0.13	3.82	2.61	0.85	3.07	3.00	1.10	2.73
3	0.63	0.14	4.46	2.65	0.86	3.08	3.06	1.12	2.74
4	0.65	0.14	4.52	2.69	0.87	3.09	3.12	1.13	2.76
5	0.66	0.15	4.57	2.74	0.88	3.10	3.18	1.15	2.78
6	0.68	0.15	4.62	3.51	0.95	3.71	4.38	1.22	3.59
7	0.70	0.15	4.67	3.60	0.96	3.75	4.50	1.24	3.63
8	0.72	0.15	4.71	3.69	0.97	3.79	4.62	1.26	3.67
9	0.74	0.15	4.76	3.79	0.99	3.83	4.73	1.28	3.70
10	0.75	0.16	4.80	3.88	1.00	3.86	4.85	1.30	3.74
11	0.77	0.16	4.85	3.97	1.02	3.90	4.96	1.32	3.77
12	0.79	0.16	4.89	4.06	1.03	3.93	5.08	1.34	3.80
13	0.81	0.16	4.93	4.16	1.05	3.96	5.20	1.36	3.83
14	0.83	0.17	4.97	4.25	1.06	3.99	5.31	1.37	3.87
15	0.84	0.17	5.01	4.34	1.08	4.03	5.43	1.39	3.90
16	0.86	0.17	5.05	4.44	1.09	4.06	5.55	1.41	3.92
17	0.88	0.17	5.08	4.53	1.11	4.09	5.66	1.43	3.95
18	0.90	0.18	5.12	4.62	1.12	4.11	5.78	1.45	3.98
19	0.92	0.18	5.15	4.71	1.14	4.14	5.89	1.47	4.01
20	0.93	0.18	5.19	4.81	1.15	4.17	6.01	1.49	4.03
21	0.95	0.18	5.22	4.90	1.17	4.20	6.13	1.51	4.06
22	0.97	0.18	5.25	4.99	1.18	4.22	6.24	1.53	4.09
23	0.99	0.19	5.28	5.09	1.20	4.25	6.36	1.55	4.11
24	1.01	0.19	5.31	5.18	1.21	4.27	6.47	1.57	4.13



Performance characteristic

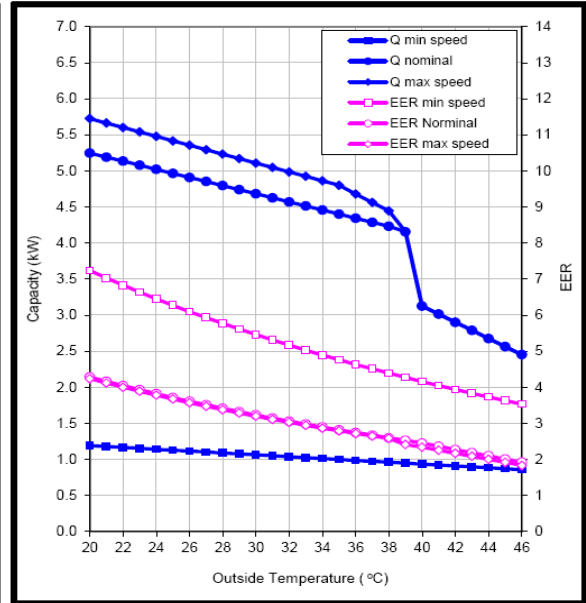
RAS-16BKV-E / RAS-16BAV-E

Product specification :

Condition		Capacity (kW)	Power (kW)	EER/COP
Cooling JIS In: 27°C DB/19°C WB Out: 35°C DB/24°C WB	Min	1.00	0.21	4.76
	Rated	4.40	1.56	2.82
	Max	4.80	1.72	2.79
Heating JIS In: 20°C DB/15°C WB Out: 7°C DB/6°C WB	Min	0.80	0.16	5.00
	Rated	5.20	1.52	3.42
	Max	6.10	1.90	3.21
Heating Low Temp. In: 20°C DB/15°C WB Out: 2°C DB/1°C WB	Max	4.20	1.60	2.63

Cooling performance characteristic :

Outside Temp (°C)	Min capacity			Nominal capacity			Max capacity		
	Capacity (kW)	Power (kW)	EER (-)	Capacity (kW)	Power (kW)	EER (-)	Capacity (kW)	Power (kW)	EER (-)
20	1.19	0.16	7.23	5.25	1.22	4.28	5.72	1.35	4.24
21	1.18	0.17	7.03	5.19	1.25	4.16	5.66	1.37	4.12
22	1.17	0.17	6.83	5.13	1.27	4.04	5.60	1.40	4.00
23	1.15	0.17	6.64	5.08	1.29	3.93	5.54	1.42	3.89
24	1.14	0.18	6.45	5.02	1.31	3.82	5.48	1.45	3.78
25	1.13	0.18	6.27	4.96	1.34	3.71	5.42	1.47	3.68
26	1.12	0.18	6.10	4.91	1.36	3.61	5.35	1.50	3.57
27	1.10	0.19	5.93	4.85	1.38	3.51	5.29	1.52	3.48
28	1.09	0.19	5.77	4.80	1.40	3.42	5.23	1.55	3.38
29	1.08	0.19	5.61	4.74	1.43	3.32	5.17	1.57	3.29
30	1.06	0.19	5.46	4.68	1.45	3.23	5.11	1.60	3.20
31	1.05	0.20	5.31	4.63	1.47	3.15	5.05	1.62	3.11
32	1.04	0.20	5.17	4.57	1.49	3.06	4.98	1.65	3.03
33	1.03	0.20	5.03	4.51	1.52	2.98	4.92	1.67	2.95
34	1.01	0.21	4.89	4.46	1.54	2.90	4.86	1.70	2.87
35	1.00	0.21	4.76	4.40	1.56	2.82	4.80	1.72	2.79
36	0.99	0.21	4.63	4.34	1.58	2.74	4.68	1.72	2.72
37	0.97	0.22	4.51	4.29	1.60	2.67	4.56	1.72	2.65
38	0.96	0.22	4.39	4.23	1.63	2.60	4.45	1.72	2.58
39	0.95	0.22	4.27	4.16	1.64	2.53	4.16	1.72	2.42
40	0.94	0.23	4.16	3.13	1.28	2.45	3.13	1.34	2.34
41	0.92	0.23	4.05	3.01	1.28	2.36	3.01	1.34	2.26
42	0.91	0.23	3.94	2.90	1.28	2.28	2.90	1.34	2.17
43	0.90	0.23	3.83	2.79	1.28	2.19	2.79	1.34	2.09
44	0.88	0.24	3.73	2.68	1.28	2.10	2.68	1.34	2.00
45	0.87	0.24	3.63	2.56	1.28	2.01	2.56	1.34	1.92
46	0.86	0.24	3.53	2.45	1.28	1.92	2.45	1.34	1.84



Heating performance characteristic :

Outside Temp (°C)	Min capacity			Nominal capacity			Max capacity		
	Capacity (kW)	Power (kW)	COP (-)	Capacity (kW)	Power (kW)	COP (-)	Capacity (kW)	Power (kW)	COP (-)
-15	0.36	0.11	3.35	2.33	1.02	2.29	2.60	1.21	2.15
-14	0.37	0.11	3.41	2.42	1.04	2.34	2.70	1.23	2.19
-13	0.39	0.11	3.47	2.51	1.06	2.38	2.80	1.26	2.23
-12	0.40	0.11	3.53	2.60	1.08	2.42	2.90	1.28	2.26
-11	0.41	0.12	3.59	2.69	1.10	2.45	3.00	1.31	2.30
-10	0.43	0.12	3.64	2.78	1.12	2.49	3.10	1.33	2.33
-9	0.44	0.12	3.69	2.87	1.14	2.52	3.20	1.35	2.37
-8	0.46	0.12	3.74	2.96	1.16	2.56	3.30	1.38	2.40
-7	0.47	0.12	3.79	3.05	1.18	2.59	3.40	1.40	2.43
-6	0.48	0.13	3.83	3.13	1.20	2.62	3.49	1.42	2.45
-5	0.49	0.13	3.86	3.21	1.21	2.64	3.58	1.44	2.48
-4	0.51	0.13	3.90	3.29	1.23	2.67	3.67	1.47	2.50
-3	0.52	0.13	3.93	3.37	1.25	2.69	3.76	1.49	2.52
-2	0.53	0.13	3.97	3.45	1.27	2.71	3.84	1.51	2.54
-1	0.54	0.14	4.00	3.53	1.29	2.74	3.93	1.53	2.57
0	0.56	0.14	4.03	3.61	1.31	2.76	4.02	1.56	2.59
1	0.57	0.14	4.06	3.69	1.33	2.78	4.11	1.58	2.61
2	0.58	0.14	4.09	3.77	1.35	2.80	4.20	1.60	2.63
3	0.72	0.15	4.78	3.83	1.36	2.81	4.29	1.61	2.66
4	0.74	0.15	4.84	3.89	1.38	2.82	4.39	1.63	2.69
5	0.76	0.16	4.89	3.95	1.40	2.82	4.48	1.64	2.73
6	0.78	0.16	4.95	5.07	1.50	3.39	5.94	1.87	3.18
7	0.80	0.16	5.00	5.20	1.52	3.42	6.10	1.90	3.21
8	0.82	0.16	5.05	5.33	1.54	3.46	6.26	1.93	3.24
9	0.84	0.16	5.10	5.47	1.57	3.49	6.41	1.96	3.27
10	0.86	0.17	5.15	5.60	1.59	3.52	6.57	1.99	3.31
11	0.88	0.17	5.19	5.74	1.61	3.55	6.65	1.99	3.35
12	0.90	0.17	5.24	5.87	1.64	3.58	6.74	1.99	3.39
13	0.92	0.17	5.28	6.01	1.66	3.61	6.82	1.99	3.43
14	0.94	0.18	5.33	6.14	1.68	3.64	6.90	1.99	3.47
15	0.97	0.18	5.37	6.27	1.71	3.67	6.98	1.99	3.51
16	0.99	0.18	5.41	6.41	1.73	3.70	7.06	1.99	3.55
17	1.01	0.18	5.45	6.54	1.76	3.73	7.14	1.99	3.59
18	1.03	0.19	5.49	6.68	1.78	3.75	7.22	1.99	3.63
19	1.05	0.19	5.52	6.81	1.80	3.78	7.29	1.99	3.67
20	1.07	0.19	5.56	6.94	1.83	3.80	7.37	1.99	3.71
21	1.09	0.19	5.59	7.08	1.85	3.83	7.44	1.99	3.75
22	1.11	0.20	5.63	7.21	1.87	3.85	7.52	1.99	3.78
23	1.13	0.20	5.66	7.35	1.90	3.87	7.59	1.99	3.82
24	1.15	0.20	5.69	7.43	1.90	3.91	7.62	1.99	3.83

